

СИМАГ 23

Расходомеры электромагнитные

Руководство по эксплуатации
ПМЕК.407111.010 РЭ

ОКПД-2
26.51.52.110



Содержание

1	Назначение и область применения.....	5
2	Технические параметры.....	5
2.1	Основные характеристики.....	5
2.2	Дополнительные параметры.....	8
2.3	Условия эксплуатации.....	10
2.4	Помехоустойчивость и помехоэмиссия.....	12
3	Особенности устройства и работы прибора.....	12
3.1	Конструкция.....	12
3.2	Принцип измерений.....	13
3.3	Работа прибора.....	14
4	Меры безопасности.....	15
5	Указания по установке и подключению.....	16
5.1	Требования к монтажу.....	16
5.2	Выбор положения лицевой панели.....	17
5.3	Требования к длине прямых участков.....	18
5.4	Монтаж электромагнитного сенсора на объекте.....	19
5.5	Электрические соединения.....	23
6	Органы управления и отображения.....	25
6.1	Кнопки лицевой панели.....	25
6.2	Светодиодный индикатор.....	27
6.3	Символьный ЖК-индикатор.....	27
7	Подготовка к работе на объекте.....	27
7.1	Пробное включение расходомера.....	27
7.2	Заводские установки параметров.....	28
7.3	Рабочий режим и меню настройки.....	28
7.4	Дистанционный контроль параметров.....	29
7.5	Идентификация встроенного в электронный блок ПО и средства защиты.....	30
8	Эксплуатация расходомера.....	33
8.1	Общие сведения.....	33
8.2	Техническое обслуживание и поверка.....	34
8.3	Методы устранения проблем.....	34
9	Комплектность.....	35
10	Маркировка, пломбирование и упаковка.....	36
11	Транспортирование и хранение.....	38
12	Гарантии изготовителя.....	39
13	Ресурс и срок службы.....	39
14	Сведения об утилизации.....	39
	ПРИЛОЖЕНИЕ А Условное обозначение для кода заказа.....	40
	ПРИЛОЖЕНИЕ Б Габаритные и установочные размеры.....	47
	ПРИЛОЖЕНИЕ В Диапазоны измерений объемного расхода жидкости.....	63
	ПРИЛОЖЕНИЕ Г Подключения электрических цепей.....	72
	ПРИЛОЖЕНИЕ Д Коды ошибок при работе расходомера.....	79

ПРИЛОЖЕНИЕ Е Меню настройки расходомера.....	80
ПРИЛОЖЕНИЕ Ж Контроль и изменение настроек.....	86
ПРИЛОЖЕНИЕ И Параметры работы интерфейса RS-485.....	87
ПРИЛОЖЕНИЕ К Параметры работы интерфейса HART.....	88
ПРИЛОЖЕНИЕ Л Обеспечение взрывозащищенности.....	94
ПРИЛОЖЕНИЕ М Чертежи средств обеспечения взрывозащиты.....	96
ПРИЛОЖЕНИЕ О Кронштейн для крепления ЭБ отдельной версии, взрывозащищенного исполнения и исполнения ЭБ IP67.....	103

Настоящее руководство по эксплуатации распространяется на **Расходомеры электромагнитные СИМАГ 23** (далее – расходомер, прибор, изделие) и содержит технические характеристики, описание работы и сведения для ознакомления обслуживающего персонала с основными правилами его эксплуатации.

Расходомеры изготавливаются по техническим условиям ПМЕК.407111.010 ТУ в общепромышленном или взрывобезопасном варианте для разных типоразмеров трубопроводов и условий эксплуатации, отличаются конструкцией корпусов (в компактном, раздельном или комбинированном исполнении) и рядом других параметров. Информация об исполнении указана в коде условного обозначения, Приложение А.

Конструкция состоит из проточной части (выполненной на основе электромагнитного сенсора), и электронного блока, обеспечивающей обработку полученной информации. Габаритные и установочные размеры компонентов приведены в Приложении Б.

Взрывобезопасные расходомеры имеют комбинированный вид взрывозащиты: искробезопасные электрические цепи уровня «ia» по ГОСТ 31610.11 и взрывонепроницаемые оболочки «d» по ГОСТ ИЕС 60079-1.

В соответствии с классификацией по ГОСТ Р 52931, расходомеры:

- по виду используемой энергии относятся к электрическим приборам;
- предназначены для информационной связи с другими устройствами;
- по устойчивости к воздействию атмосферного давления соответствуют группе Р1;
- по устойчивости к воздействию вибрации относятся к группе N2.

Далее в тексте используются сокращения:

АСУ ТП	–	автоматизированная система управления технологическим процессом.
АЦП	–	аналого-цифровой преобразователь.
ВПИ	–	верхний предел измерений.
Ду (или Dn)	–	диаметр условного прохода канала трубопровода с установленным чувствительным элементом – сенсором.
ДИ	–	диапазон измерений расходомера.
ПК	–	персональный компьютер (IBM-совместимый).
ПО	–	программное обеспечение.
ППР	–	первичный преобразователь расхода.
ЭБ	–	электронный блок (преобразует сигналы от сенсора и обрабатывает их по заданной программе).
АС	–	переменный ток.
ДС	–	постоянный ток.
Q	–	измеренное значение объемного расхода.
Q_t	–	$Q_t = 3 \cdot Q_{\min}$ – переходной расход.
Q_{nom}	–	номинальное значение объемного расхода.
Q_{max}	–	максимальное значение измерения объемного расхода согласно паспорту.
Q_{min}	–	минимальное значение измерения объемного расхода.
V	–	объем прошедшей жидкости через сечение трубопровода.

1 Назначение и область применения

- 1.1 Расходомер предназначен для технического и коммерческого учета среднего объемного расхода (Q) и объема (V) жидкости, проходящей через сенсор в прямом и/или обратном направлении, обеспечивая:
 - отображение результатов измерений в цифровом виде на ЖК-индикаторе;
 - ведение журнала измерений в энергонезависимой памяти;
 - передачу измеренного значения в виде нормированных выходных электрических сигналов: импульсного, частотного (0,1...3000 Гц), токового (4...20 мА);
 - передачу измеряемых величин и архивных данных по интерфейсам RS-485 или Ethernet внешним системам АСУ ТП;
 - передачу данных по стандартным цифровым интерфейсам или радиоканалу.
- 1.2 Расходомер соответствует требованиям ГОСТ Р 52931, ТР ТС 004/2011 «О безопасности низковольтного оборудования», ТР ТС 020/2011 «Электромагнитная совместимость технических средств», ТР ТС 032/2013 «О безопасности оборудования, работающего под избыточным давлением», ГОСТ 28723, ГОСТ Р МЭК 61326-1.
- 1.3 Расходомеры во взрывобезопасном исполнении дополнительно соответствуют требованиям ТР ТС 012/2011 «О безопасности оборудования для работы во взрывоопасных средах».
- 1.4 Область применения – на установках и объектах теплоэнергетического комплекса, в жилищно-коммунальном хозяйстве, водоподготовке, водоснабжении, металлургии, целлюлозно-бумажной, химической и других отраслях промышленности.

2 Технические параметры

2.1 Основные характеристики

- 2.1.1 Допустимый диаметр условного прохода (D_u) измерительного участка трубопровода сенсора зависит от типа присоединения:
 - фланцевое соединение от 15 до 1600 мм;
 - соединение без фланцев (сэндвич) от 5 до 200 мм;
 - молочная гайка DIN 11851 (пипиеническое исполнение) от 25 до 150 мм;
 - резьбовое соединение от 2 до 8 мм, 15 и 25 мм;
 - переходник для шланга «ёлочка» от 2 до 8 мм, 15 и 25 мм.
- 2.1.2 Динамический диапазон измерений расхода жидкости и погрешности измерений зависят от класса точности исполнения (А, А1, В, В1, С, С1, D, D1). Основные метрологические параметры расходомеров приведены в таблице 2.1 и Приложении В.

2.1.3 Информационные выходы расходомера имеют параметры, указанные в таблице 2.2.

Таблица 2.1

Метрологические параметры

Наименование характеристики	Значение для класса точности			
	A (A1)	B (B1)	C (C1)	D (D1)
Диаметр условного прохода (Ду)	от 5 до 1600	от 2 до 1600	от 2 до 1000	от 2 до 1000
Динамический диапазон расходов	1:250 (1:200)	1:125 (1:100)	1:62,5 (1:50)	1:30 (1:25)
Пределы допускаемой, приведенной к переходному расходу, погрешности измерений объёмного расхода в диапазонах расходов, %: $Q_{min} \leq Q < Q_t$ ¹⁾ $Q_{min} \leq Q < Q_t$ для расходомеров с Ду от 2 до 8 мм $Q_{min} \leq Q < Q_t$ при имитационной поверке ²⁾ с «Поток-Т» $Q_{min} \leq Q < Q_t$ при имитационной поверке ²⁾ с «Артчек»	±1	±0,5	±0,25	±0,2
	±1	±0,5	±0,3	±0,25
	±1	±0,6	±0,5	±0,5
	±1	±0,75	±0,75	±0,75
Пределы допускаемой относительной погрешности измерений объёмного расхода и объёма, в диапазонах расходов, %: $Q_t \leq Q \leq Q_{max}$ ³⁾ $Q_t \leq Q \leq Q_{max}$ для расходомеров с Ду от 2 до 8 мм $Q_t \leq Q \leq Q_{max}$ при имитационной поверке ²⁾ с «Поток-Т» $Q_t \leq Q \leq Q_{max}$ при имитационной поверке ²⁾ с «Артчек»	±1	±0,5	±0,25	±0,2
	±1	±0,5	±0,3	±0,25
	±1	±0,6	±0,5	±0,5
	±1	±0,75	±0,75	±0,75
Диапазон измерений объёмного расхода, м³/ч	от 0,0011 до 90477,9			
Рабочий диапазон частотного выхода, Гц	от 0,1 до 3000			
Пределы допускаемой относительной погрешности воспроизведения значения объёмного расхода по частотному выходу, %	±0,05			
Выходной токовый сигнал, мА	от 4 до 20			
Пределы допускаемой приведенной к диапазону токового выхода погрешности преобразования объёмного расхода в токовый выходной сигнал, %	±0,5 ±0,05 (опция)			
Примечания: 1) Q_t – переходной расход, $Q_t = 3 \cdot Q_{min}$; 2) Имитационная поверка может применяться для расходомеров с Ду 20 мм и более; 3) Q_{max} – значение максимального расхода, указано в РЭ и паспорте расходомера.				

Таблица 2.2

Параметры информационных выходов

Импульсный выход (Digital Out):	
Пассивный транзисторный ключ (открытый коллектор) с допустимой нагрузкой	не более 25 В / 50 мА
Максимальная частота следования импульсов	не более 50 имп./с
Длительность импульса	от 20 до 500 мс
Вес импульса	до 2500 л
Длина кабеля линии связи	не более 1200 м
Гальваническая изоляция цепей	есть (500 В)
Сопротивление изоляции	не менее 40 МОм
Частотный выход (Digital Out):	
Пассивный транзисторный ключ (открытый коллектор) с допустимой нагрузкой	не более 25 В / 50 мА
Частота сигнала в диапазоне	0,1...3000 Гц
Длина кабеля линии связи	не более 1200 м
Гальваническая изоляция цепей	есть (500 В)
Сопротивление изоляции	не менее 40 МОм
Аналоговый токовый выход (Analog Out):	
Диапазон сигнала (линейно возрастает при увеличении расхода)	4...20 мА (2-проводный)
Тип работы выхода (выбор по заказу)	активный или пассивный
Напряжение внешнего питания токовой петли для пассивного выхода	от 12 до 30 В (DC)
Сопротивление нагрузки*	до 250 Ом
Длина кабеля линии связи	не более 3000 м
Гальваническая изоляция цепей	есть (500 В)
Сопротивление изоляции	не менее 40 МОм
Интерфейс HART (опция для выхода Analog Out):	
Напряжение внешнего питания токовой петли для пассивного выхода	от 24 до 36 В (DC)
Протокол передачи данных	HART версия не менее 7
Скорость обмена данными	1200 бит/с
Длина кабеля линии связи	не более 1500 м

Продолжение таблицы 2.2

Интерфейс RS-485:	
Протокол передачи данных	Modbus RTU
Скорость обмена данными	9600, 19200, 38400 бит/с
Длина кабеля линии связи	не более 1200 м
Гальваническая изоляция цепей	есть (500 В)
Сопrotивление изоляции, не менее	40 МОм
Интерфейс Ethernet 100Base-T (опция):	
Протокол передачи данных	Modbus TCP/IP
Скорость обмена данными	100 Мбит/с
Длина кабеля линии связи	не более 100 м
Гальваническая изоляция цепей	есть (500 В)
Сопrotивление изоляции	не менее 40 МОм

* При наличии интерфейса HART сопротивление нагрузки в цепи не менее 250 Ом.

Примечание – Значение сопротивления изоляции указано в нормальных условиях: температура окружающего воздуха (20 ±5) °С, относительная влажность не более 80 %.

2.2 Дополнительные параметры

- 2.2.1 На лицевой панели электронного блока расположен индикатор и пять кнопок управления, – назначение всех элементов указано в разделе 6 (в компактном (**Опция "КА"**) и **раздельном** исполнении (**Опция "P7", "PA"**)) лицевая панель внутри корпуса может поворачиваться на 360°, при этом нельзя прилагать усилий, чтобы исключить обрыв соединительных проводов от перекручивания). **В компактном исполнении (Опции "KM", "KH") и раздельном исполнении (Опции "P5", "P8", "PM", "PH", "PP") лицевая панель не поворачивается.**
- 2.2.2 Питание расходомера осуществляется, в зависимости от исполнения:
– от постоянного тока напряжением от 12 до 48 В (номинальное 24 В);
– от сети переменного тока частотой 50/60 Гц с напряжением от 110 до 250 В (номинальное 220 В).
- 2.2.3 Потребляемая мощность, не более 9 В·А (9 Вт – для постоянного тока).
- 2.2.4 Параметры конструкции расходомера указаны в таблице 2.3.
- 2.2.5 Эксплуатационные характеристики расходомера приведены в таблице 2.4.

Основные параметры конструкции

Наименование	Значение (свойства)
Исполнение конструкции: – компактное – раздельное – комбинированное	сенсор и ЭБ объединены в одном корпусе
	сенсор и электронный блок (ЭБ) соединяются кабелем длиной до 200 м
	сенсор и ЭБ соединяются кабелем длиной до 1200 м
Механическое соединение сенсора к трубопроводу (Приложение Б)	фланцевое
	без фланцев (типа сэндвич)
	молочная гайка
	резьбовое соединение
переходник для шланга «ёлочка»	
Электрические присоединения	кабельные вводы
Контактирующие со средой части	футеровка и электроды сенсора
Материал футеровки сенсора (выбор по запросу)	твердая резина (-20...+80 °С)
	политетрафторэтилен (PTFE -40...+150 °С)
	полифенилсульфид PPS (-20...+220 °С)
	тефлон PFA (-40...+180 °С)
	полиуретан PU (-60...+80 °С)
	фторэтиленпропилен FEP (F46) (-40...+120 °С)
Материал электродов сенсора (другие материалы по заказу)	нержавеющая сталь 03X17H14M3
	титан
	тантал
	платина
	хастеллой
	карбид вольфрама
Степень защиты компонентов согласно ГОСТ 14254–2015	для компактного исполнения: IP65/67
	для раздельного и комбинированного исполнений: а) электронный блок: IP65; б) сенсор: IP65/67/68
	для гигиенического исполнения: IP65/67/68

Продолжение таблицы 2.3

Наименование	Значение (свойства)
Взрывозащита Ex-исполнения	а) сенсор: 1Ex db ia IIC T6...T4 Gb X; б) ЭБ: 1Ex db [ia] IIC T6 Gb X
Габаритные размеры исполнений	приведены в Приложении Б
Масса компонентов	а) сенсор: от 2 до 1200 кг (зависит от Ду); б) ЭБ: не более 3,5 кг (компактного исполн. 1); не более 2 кг (компактного исполнения 2)

Таблица 2.4

Эксплуатационные характеристики

Наименование	Значение (свойства)
Прямые участки трубопровода для подключения сенсора расходомера (от середины сенсора), не менее	– на входе сенсора 5×Ду
	– на выходе сенсора 3×Ду
Режим работы	непрерывный
Время включения	5 с
Время установления рабочего режима после включения	не более 15 мин
Индикация измерительной информации и сообщений*	2 строки по 16 символов
Интервал считывания на индикаторе	до 15 с
Вибростойкость по ГОСТ Р 52931	группа N2**
Виброустойчивость в транспортной таре по ГОСТ Р 52931	группа F3

* Отображает значения объемного расхода, накопленного объема в обоих направлениях и значение баланса расходов, диагностические сообщения в виде кода ошибки (Приложение Д) и меню настройки (Приложение Е).

** Вибрация в диапазоне от 10 до 55 Гц с амплитудой до 0,35 мм.

2.3 Условия эксплуатации

Измеряемая среда:

- электропроводящие жидкости с минимальной проводимостью 5 мкСм/см (для деминерализованной воды 20 мкСм/см): питьевая, техническая и теплофикационная вода, сточные воды, различные водные растворы, пищевые продукты, пульпы и аналогичные смеси;
- содержание твердых частиц по массе не более 50 % (без кристаллизующихся примесей), в зависимости от состава твердых

- частиц, материала футеровки и электродов сенсора;
- диапазон рабочих скоростей потока от 0,05 до 12,5 м/с;
- рабочее давление не более 10 МПа;
- в зависимости от материала футеровки сенсора, температура рабочей жидкости от -60 до +180 °С;
- для взрывозащищенного исполнения температурный диапазон согласно уровню взрывозащиты, указанному в таблице 2.5.

Таблица 2.5

Температурный диапазон измеряемой среды в зависимости от уровня взрывозащиты расходомера в интегральном исполнении

Ex-маркировка	T4	T5	T6
1Ex db IIC T6...T4 Gb X	-60...+125 °С	-60...+90 °С	-60...+75 °С

Рабочие условия:

- взрывобезопасные и взрывоопасные зоны без агрессивных паров и газов;
- атмосферное давление от 84 до 106,7 кПа (от 630 до 800 мм рт. ст.), что соответствует высоте над уровнем моря не более 1000 м;
- относительная влажность воздуха при температуре +35 °С, не более: 98 %, без конденсации влаги;
- температура окружающего воздуха для исполнения:
 - компактное (сенсор + ЭБ) и комбинированное: от -60 до +75 °С;
 - раздельное: а) сенсор от -60 до +80 °С;
б) ЭБ от -20 до +50 °С;
- у взрывозащищенного расходомера температура окружающего воздуха для интегрального и раздельного исполнения указаны в таблице 2.6.

Таблица 2.6

Температурный диапазон в зависимости от уровня взрывозащиты

Ex-маркировка	T4	T5	T6
1Ex db ia IIC T6...T4 Gb X (первичный преобразователь / раздельное исполнение)	-40...+80 °С	-40...+80 °С	-40...+75 °С
1Ex db [ia] IIC T6 Gb X (электронный преобразователь / раздельное исполнение)	–	–	-40...+75 °С
1Ex db IIC T6...T4 Gb X (интегральное исполнение)	-40...+80 °С	-40...+80 °С	-40...+75 °С

Расходомеры взрывозащищенного исполнения могут устанавливаться во взрывоопасных зонах помещений и наружных установок В-I и В-II температурных классов Т4...Т6 согласно общим нормативным документам, регламентирующим применение электрооборудования во взрывоопасных условиях.

Нормальные условия:

- температура окружающего воздуха (20 ± 5) °С;
- температура измеряемой среды (20 ± 5) °С;
- относительная влажность воздуха от 45 до 80 %, без конденсации влаги;
- атмосферное давление от 84 до 106,4 кПа (от 630 до 800 мм рт. ст.).

2.4 Помехоустойчивость и помехоэмиссия

По устойчивости к воздействию промышленных радиопомех расходомер соответствует критерию качества функционирования А по ГОСТ Р МЭК 61326-1.

По уровню излучения радиопомех (помехоэмиссии) расходомер соответствует нормам, установленным для оборудования класса Б по ГОСТ Р 51318.22.

Расходомер устойчив к воздействию переменных магнитных полей частотой (50 ± 1) Гц с напряженностью до 400 А/м.

3 Особенности устройства и работы прибора

3.1 Конструкция

3.1.1 Конструкция расходомера состоит из двух компонентов: сенсора (монтируется непосредственно в трубопровод) и ЭБ (электронного блока), который осуществляет обработку измерительного сигнала.

3.1.2 Расходомер предусматривает исполнение частей: компактное, раздельное или комбинированное. В компактном исполнении ЭБ закрепляется трубчатым кронштейном на трубопроводе сенсора (моноблочная конструкция). В раздельном сенсор и ЭБ имеют собственные конструкции, которые соединяются специальным экранированным кабелем длиной до 200 м. В комбинированном исполнении электроника частично размещается в клеммной коробке сенсора и соединяется с ЭБ электрическим кабелем длиной до 1200 м (зависит от интерфейса связи).

3.1.3 Для раздельной конструкции корпус ЭБ выполнен из пластмассы во влагозащищенном исполнении, с прозрачной крышкой, через которую виден индикатор, отображающий результаты измерений. Корпус может закрепляться на DIN-рейке (35 мм) или на стене. Раздельная конструкция компонентов предпочтительна, если затруднен доступ к месту монтажа в трубопровод, а также при установке сенсора на

открытом воздухе, при высокой температуре измеряемой среды или наличии вибраций трубопровода.

3.2 Принцип измерений

3.2.1 Чувствительным элементом расходомера является проточная часть трубы, изготовленная из немагнитного материала, покрытого внутри диэлектрической изоляцией (футеровкой), помещенная между полюсами электромагнита.

3.2.2 Работа сенсора расходомера основана на законе электромагнитной индукции Фарадея, согласно которому в проводнике, движущемся в магнитном поле, наводится ЭДС. Роль движущегося проводника в проточной части сенсора выполняет электропроводящая жидкость, магнитное поле создается катушками, а ЭДС снимается с измерительных электродов. Измеряемая ЭДС пропорциональна средней скорости (v) потока в трубопроводе, а при известном сечении – объемному расходу, рисунок 3.1.

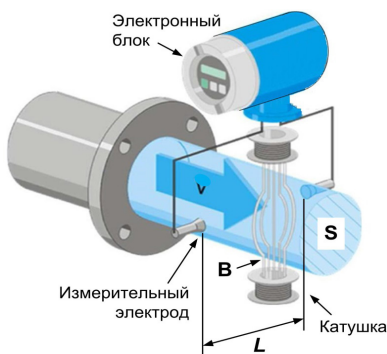


Рисунок 3.1 – Пояснение работы электромагнитного сенсора (расстояние между концами измерительных электродов соответствует диаметру трубы:

$L=Dn$, B – магнитная индукция (магнитное поле)

Индуктируемое на измерительных электродах напряжение ($E_{эл}$) определяется формулой

$$E_{эл} = \varepsilon \cdot v \cdot B \cdot Dn, \quad (1)$$

где ε – константа; v – скорость движения жидкости, м/с;

B – магнитная индукция (сила магнитного поля), Тл;

Dn – диаметр условного прохода канала трубопровода, м.

Определяется значение расхода жидкости, при известном сечении канала проточной части (S), по формуле

$$Q = K \cdot S \cdot E_{эл} = K \cdot \pi \cdot \frac{D_n^2}{4} \cdot \varepsilon \cdot \nu \cdot B \cdot D_n, \quad (2)$$

где Q – мгновенное значение расхода, м³/с;
 K – постоянная калибровки;
 S – площадь поперечного сечения проточной части трубопровода, м²;
 $E_{эл}$ – напряжение на измерительных электродах, В.

3.3 Работа прибора

3.3.1 Сигнал с основных электродов сенсора поступает в ЭБ, где усиливается и обрабатывается (преобразуется в цифровой вид), формируются выходные сигналы с информацией о расходе. Информация об объеме жидкости, прошедшей через расходомер, хранится во внутренней энергонезависимой памяти и сохраняется при сбоях электропитания длительное время. В случае ошибки чтения из энергонезависимой памяти, при включении расходомера генерируется соответствующий код, который записывается в аппаратный журнал.

Примечание – Дополнительные электроды сенсора применяются для определения пустой трубы и повышения точности измерений.

3.3.2 Результаты измерений отображаются на индикаторе лицевой панели и могут передаваться другим устройствам автоматики по цифровым интерфейсам (RS-485, HART), а также электрическими сигналами: силой тока 4...20 мА, частотой импульсов или их количеством.

3.3.3 При удаленном опросе результатов измерений передача данных от расходомера на персональный компьютере (ПК) производится через линии интерфейса RS-485. Для подключения необходим двухпроводный кабель и адаптер интерфейса, поставляемые отдельно. Для отображения измеряемых величин или изменения настроек может использоваться программа «Симастер».

3.3.4 Расход прошедшей жидкости определяется по выходным сигналам в соответствии с формулами:

а) по импульсным выходным сигналам

$$V = N \cdot m, \quad (3)$$

где V – значение измеренного объема, м³;

N – количество импульсов, посчитанное внешним счетчиком;

m – «вес» импульса, т. е. объем жидкости, по прохождении которого через расходомер на выходе генерируется один импульс, м³.

б) по частотным выходным сигналам (0,1...3000 Гц)

$$Q_{и} = \frac{f_{out} \cdot Q_{ВПИ}}{f_{max}}, \quad (4)$$

где $Q_{и}$ – измеренный объемный расход жидкой среды, м³/с;

$Q_{ВПИ}$ – верхний предел измерений расхода, м³/с;

f_{max} – значение частоты «привязки» сигнала на выходе, Гц;
 f_{out} – измеренное значение частоты сигнала на выходе
расходомера, Гц.

В) для токового выхода (4...20 мА)

$$Q_{и} = \frac{(I_{out} - I_{min}) \cdot Q_{ВПИ}}{I_{max} - I_{min}}, \quad (5)$$

где $Q_{и}$ – измеренный объемный расход жидкости, м³/с (или другие единицы);

$Q_{ВПИ}$ – верхний предел измерений расхода по токовому сигналу;

$I_{min} = 4$ мА – минимальное значение токового выходного сигнала;

$I_{max} = 20$ мА – максимальное значение токового выходного сигнала;

I_{out} – значение тока на выходе расходомера, мА.

4 Меры безопасности

- 4.1 По способу защиты человека от поражения электрическим током расходомер соответствует классу 0I по ГОСТ 12.2.007.0.
- 4.2 Источниками опасности при проведении монтажных работ и эксплуатации являются:
 - сетевое питающее напряжение 220 В переменного тока с частотой 50 Гц: подключение электрических цепей расходомера должно производиться только при отключенном питании;
 - избыточное давление в трубопроводе: присоединение и отсоединение сенсора от магистралей, подводящих измеряемую среду, должно осуществляться после закрытия вентиля на линии перед изделием. Отсоединение расходомера должно производиться после сброса подводимого давления до атмосферного;
 - повышенная температура измеряемой среды.
- 4.3 Перед проведением работ на трубопроводе необходимо убедиться с помощью измерительных приборов в отсутствии опасного для жизни напряжения постоянного или переменного тока.
- 4.4 Монтаж (демонтаж), подключение, регулировка и техобслуживание расходомера должны производиться только квалифицированными специалистами, изучившими настоящее руководство по эксплуатации и прошедшими инструктаж по общим правилам безопасности, учитывающим особенности конкретного вида работ.
- 4.5 При эксплуатации, техническом обслуживании и поверке необходимо соблюдать требования ГОСТ 12.3.019, «Правил эксплуатации электроустановок потребителей» и «Правил охраны труда при эксплуатации электроустановок потребителей».

- 4.6 Монтаж и эксплуатация взрывозащищенных расходомеров должны производиться в соответствии с требованиями ГОСТ Р МЭК 60079-0, ГОСТ Р МЭК 60079-14 и других нормативных документов, регламентирующих применение электрооборудования во взрывоопасных условиях.

5 Указания по установке и подключению

5.1 Требования к монтажу

- 5.1.1 При получении расходомера следует проверить его комплектность в соответствии с паспортом. В случае повреждений или несоответствий составляется акт.
- 5.1.2 К монтажу расходомера должны допускаться лица, изучившие настоящее руководство по эксплуатации и прошедшие соответствующий инструктаж по технике безопасности.
- 5.1.3 Защитные заглушки на фланцах сенсора расходомера следует удалять только непосредственно перед монтажом в трубопровод. Особенно это актуально для расходомеров с футеровкой из полимерных покрытий. Сохраните снятые заглушки, т. к. при демонтаже сенсора для обслуживания (калибровки или ремонта) они должны быть сразу установлены на свое место.
- 5.1.4 Место монтажа необходимо выбирать таким образом, чтобы сенсор всегда был заполнен рабочей средой.
- 5.1.5 Для повышения надежности и увеличения срока службы расходомера, предпочтительно использовать раздельное исполнение конструкции в следующих случаях:
- при наличии сильных вибраций трубопровода (если это невозможно устранить, трубопровод в районе ответных фланцев должен быть укреплен, либо установлен на подпорки);
 - при высокой температуре рабочей среды или внешнем неконтролируемом источнике тепла;
 - если затруднен доступ к месту монтажа в трубопровод.
- 5.1.6 Следует защищать компоненты расходомера от неконтролируемого нагрева поверхности из-за попадания прямого солнечного света.
- 5.1.7 При установке ответных фланцев следует вместо сенсора расходомера, использовать проставку (габаритный имитатор аналогичной монтажной длины. Сварочные работы при использовании сенсора не допускаются).
- 5.1.8 Желательно, чтобы были приняты специальные меры по предотвращению возникновения наводок от силового оборудования, т.е. раздельная прокладка сигнальных силовых кабелей в кабель-каналах.

5.1.9 Монтаж расходомеров во взрывоопасных условиях должен производиться в соответствии с требованиями документов:

- ПУЭ – Правила устройства электроустановок, глава 7.3 «Электроустановки во взрывоопасных зонах»;
- ПЭЭП – Правила технической эксплуатации электроустановок потребителей, глава 3.4 «Электроустановки во взрывоопасных зонах»;
- ГОСТ 30852.0, ГОСТ 30852.1, ГОСТ 30852.10;
- ГОСТ 31610.0 (IEC 60079-0:2011) Взрывоопасные среды. Часть 0. Оборудование. Общие требования, ГОСТ 31610.11; ГОСТ IEC 60079-1;
- ГОСТ Р МЭК 60079-0, ГОСТ Р МЭК 60079-11;
- ВСН332-74 Инструкция по монтажу электрооборудования, силовых и осветительных сетей взрывоопасных зон.

5.1.10 Перед монтажом изделий следует обратить внимание на маркировку взрывозащиты, предупредительные надписи, отсутствие повреждений корпуса взрывонепроницаемой оболочки, наличие средств уплотнения для кабелей и крышек, состояние подключаемого кабеля. Неиспользуемый при подключении расходомера кабельные вводы должны быть закрыты заглушками, которые поставляются изготовителем.

5.2 Требования к монтажу

Расходомер в компактном исполнении имеет две возможности изменения пространственного положения дисплейного модуля с органами управления:

– **вокруг оси, перпендикулярной плоскости дисплея**, с дискретностью 90° (для этого потребуется открутить крышку, открутить два винта, развернуть дисплейный модуль в нужном направлении и зафиксировать его);

– **вокруг вертикальной оси сенсора:**

а) для сенсоров с $Dy \geq 10$ допускается поворот корпуса ЭБ вокруг оси стойки, соединяющей сенсор и ЭБ. Для поворота корпуса следует открутить четыре винта, соединяющих фланцы сенсора и ЭБ, развернуть ЭБ в нужном направлении и закрепить его. Операцию следует проводить осторожно, чтобы не повредить уплотнение между фланцами и многожильный кабель, проходящий внутри стойки;

б) для сенсоров с $Dy \leq 10$ у конструкции ЭБ компактного варианта №2 соединение ЭБ и сенсора производится по резьбе с фиксацией в любом положении относительно сенсора боковым штифтом, рисунок 5.1. Для фиксации применяется шестигранный ключ 2 мм. Поворачивать ЭБ следует осторожно, чтобы не повредить соединительный кабель от сенсора внутри корпуса.

Расходомер в раздельном исполнении предполагает размещение ЭБ в наиболее удобном месте, обеспечивающем доступ к кнопкам управления и индикатору для чтения показаний или конфигурирования работы.

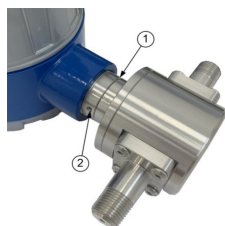


Рисунок 5.1 – Поворот корпуса ЭБ вокруг оси по резьбе (1) с фиксацией штифтом (2)

5.3 Требования к длине прямых участков

Для обеспечения гарантированной погрешности измерений, при установке расходомера следует соблюдать рекомендованные длины прямых участков трубопроводов на входе сенсора (не менее $5 \times D_u$) и выходе сенсора (не менее $3 \times D_u$). Прямые участки измеряются от середины ППР.

Сенсор расходомера допускается монтировать в проточной части на горизонтальном, вертикальном или наклонном трубопроводе.

Горизонтальная установка: рекомендуется устанавливать сенсор так, чтобы он был заполнен даже в случае полного или частичного опорожнения трубопровода, рисунок 5.2.

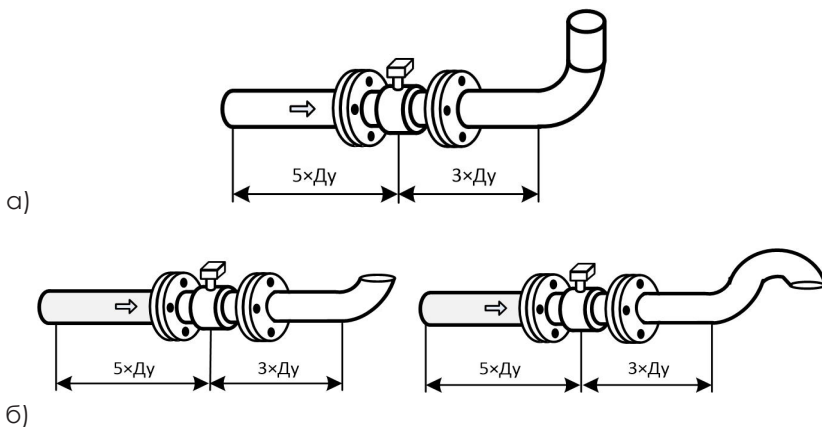


Рисунок 5.2 – Горизонтальная установка сенсора с обязательными прямыми участками на входе и выходе: а) в обычном напорном трубопроводе; б) отвод с открытым концом при работе трубы на излив (сенсор будет всегда заполнен жидкостью при отсутствии напора)

Корпус сенсора располагается так, чтобы ЭБ (или клеммная коробка) находился сверху либо снизу (следует избегать монтажа с поворотом на 90° относительно продольной оси).

Использование сужений или расширений на входе и выходе допускается, если диаметр трубопровода не соответствует внутреннему диаметру (Ду) сенсора. Конусность перехода не должна превышать 8° (рисунок 5.3).

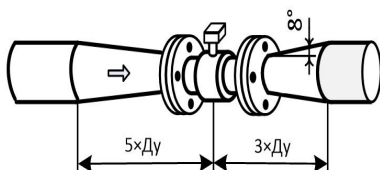


Рисунок 5.3 – Примеры применения сужений/расширений

Наклонная и вертикальная установка сенсора: применяется в напорных трубопроводах, рисунок 5.4. Предпочтительно монтировать сенсор на восходящем участке (поток снизу вверх), в противном случае существует опасность проникновения воздуха в трубопровод, что приведет к дополнительным погрешностям измерений (ориентация индикатора вокруг продольной оси значения не имеет).

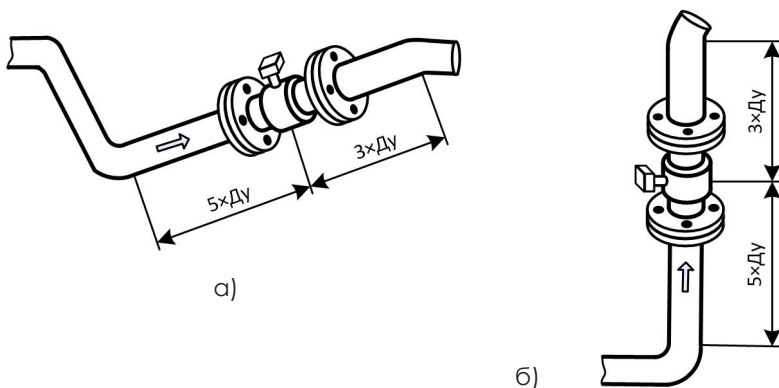


Рисунок 5.4 – Примеры установки сенсора, обеспечивающие его заполнение рабочей средой при отсутствии потока: а) наклонная; б) вертикальная

5.4 Монтаж электромагнитного сенсора на объекте

Ориентация электродов сенсора

Электромагнитный сенсор установлен правильно, если два измерительных электрода расположены в пределах 45° относительно

горизонтали, как показано слева на рисунке 5.5 (следует избегать такой ориентации при монтаже, при которой электроды сенсора находятся как показано справа на рисунке).

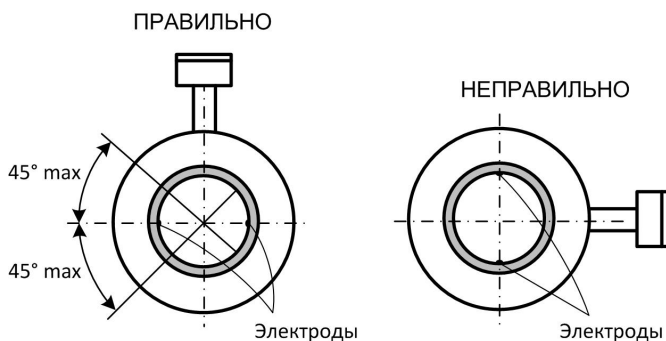


Рисунок 5.5 – Примеры положения электродов сенсора при установке

При наличии у расходомера функции обнаружения пустой трубы, электроды следует размещать как можно ближе к горизонтальной плоскости.

Монтаж сенсора вблизи насосов и клапанов: следует избегать установки расходомера на всасывающей стороне насоса из-за опасности возникновения разрежения в трубопроводе (разрежение может вызвать отслоение футеровки и разрушение сенсора), рисунок 5.6.

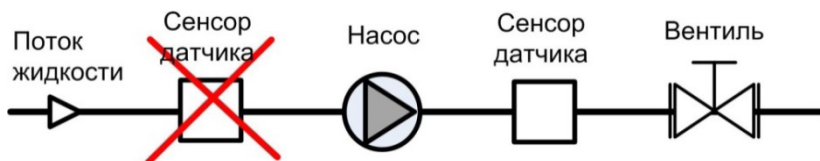


Рисунок 5.6 – Выбор места монтажа сенсора расходомера

При наличии в трубопроводе регулирующих или отсечных клапанов (вентилей) следует устанавливать расходомер ниже по потоку из-за опасности возникновения разрежения и сильного искажения профиля скоростей потока.

Демонтаж сенсора для обслуживания: если расходомер требует периодической калибровки или обслуживания (очистки), на трубопроводе, где планируется установить измерительный сенсор расходомера, рекомендуется смонтировать обходной трубопровод (байпас), позволяющий не останавливать процесс на время сервисных работ, рисунок 5.7.

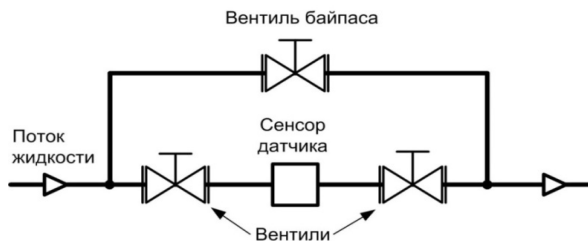


Рисунок 5.7 – Установка сенсора по схеме типичного байпаса

Монтаж фланцевых соединений

При монтаже сенсора на трубопровод требуется применять уплотнительные прокладки. Материал уплотнительных прокладок должен быть подобран устойчивым к условиям эксплуатации.

При установке сенсора в неметаллические, либо футерованные трубопроводы, следует использовать электропроводные кольца (за инструкциями обращайтесь к производителю или региональному дилеру). Для фторопластовой футеровки сенсора диэлектрические уплотняющие прокладки и электропроводные кольца ставятся с двух сторон (на входе и выходе потока), с обеих сторон кольца, рисунок 5.8.

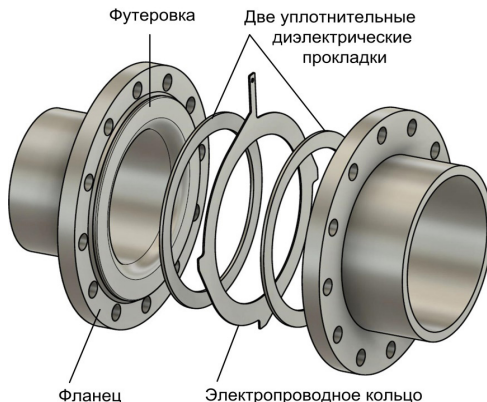
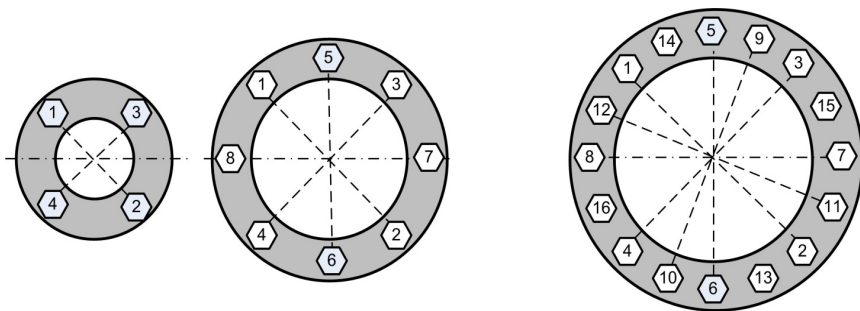


Рисунок 5.8 – Установка металлического кольца и прокладок при фланцевом соединении сенсора

Примечание – Если сенсор расходомера имеет футеровку из резины, то диэлектрическая прокладка с этой стороны между электропроводным кольцом не требуется.

Затяжка болтов фланца должна производиться в порядке диагонального чередования, указанном номерами на рисунке 5.9 (при демонтаже ослабление болтов производится в обратном порядке).



4 болта

8 болтов

16 болтов

Рисунок 5.9 – Порядок затяжки или ослабления болтов крепления фланцев указан номерами

При затягивании болтов в указанном на рисунке 5.9 порядке, силу затяжки рекомендуется увеличивать постепенно по шагам:

- Шаг 1: вручную без усилий;
- Шаг 2: на 50% от максимального момента затяжки;
- Шаг 3: на 80% от максимального момента затяжки;
- Шаг 4: на 100% от максимального момента затяжки, таблицы 5.1 и 5.2 – указанные в таблицах значения являются ориентировочными, так как момент затяжки зависит от различных показателей (температура, материал болтов, материал уплотнительных прокладок).

Таблица 5.1

Рекомендуемый момент затяжки фланцевых болтов для диаметров Ду от 15 до 150 мм

Номинальный диаметр Ду, мм	Ном. давление	Типоразмер болтов	Рекомендуемый момент затяжки, Н·м	
			мин.	макс. (100%)
15	PN 40	4×M12	15	40
25	PN 40	4×M12	25	40
40	PN 40	4×M16	35	100
50	PN 40	4×M16	35	100
65	PN 40	4×M16	35	100
80	PN 40	8×M16	35	100
100	PN 16	8×M16	50... 100	100... 150
125	PN 16	8×M16	50... 100	100... 175
150	PN 16	8×M20	90... 100	100... 200

Рекомендуемый момент затяжки фланцевых болтов для диаметров Ду от 200 до 600 мм

Номинальный диаметр Ду, мм	Рекомендуемый максимальный момент затяжки (100%), Н·м (для номинального давления PN, футеровка PTFE)			
	PN 10	PN 16	PN 25	PN 40
200	130	90	130	170
250	100	130	190	250
300	120	170	190	270
350	160	220	320	410
400	220	280	410	610
450	190	340	330	420
500	230	380	440	520
600	290	570	590	850

5.5 Электрические соединения

5.5.1 Перед подключением цепей расходомера, фланцы его сенсора должны быть надежно соединены с протекающей средой. Фланцы расходомера соединяются электропроводными перемычками с ответными фланцами трубопровода, как это показано на рисунке 5.10.

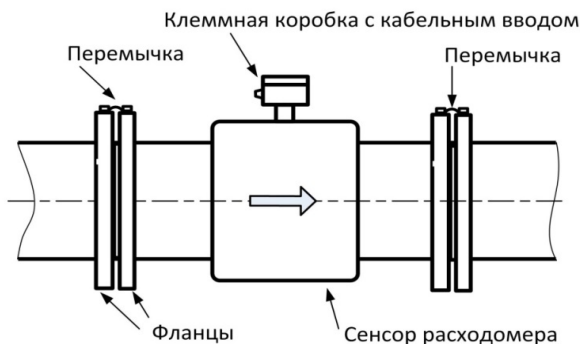


Рисунок 5.10 – Схема соединения фланцев сенсора расходомера (элементы крепежа на фланцах не показаны)

Для электрического соединения следует использовать медный провод сечением не менее 4 мм².

ВНИМАНИЕ! Если в трубопроводе протекает электрический ток, например, в случае применения катодной защиты от коррозии, нужно устанавливать электрические перемычки – рисунок 5.11.

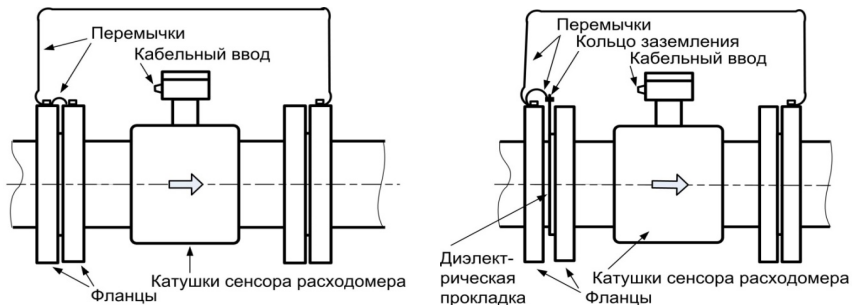


Рисунок 5.11 – Схема соединения фланцев при использовании катодной защиты (элементы крепежа на фланцах не показаны):
 а) без металлических колец; б) с одним электропроводным кольцом и диэлектрическими прокладками

5.5.2 При удаленном монтаже ЭБ следует использовать специальный соединительный кабель из комплекта поставки. Схема подключений приведена в Приложении Г (экран кабеля заземляется только на стороне ЭБ).

5.5.3 При электрическом монтаже, для обеспечения эффективного уплотнения кабельного ввода, рекомендуется использовать кабель круглого сечения с внешним диаметром 7...10 мм. Герметизация кабельного ввода с использованием штатных уплотнительных колец и прокладок **ОБЯЗАТЕЛЬНА**.

Примечание – Не допускается попадание влаги внутрь ЭБ. После завершения монтажа защитную крышку необходимо закрутить до упора для обеспечения надежного уплотнения. Неиспользуемый кабельный ввод закрывается заглушкой.

5.5.4 Электрические соединения компонентов изделия выполняются согласно выбранной схеме применения (Приложение Г).

Возможно объединение нескольких расходомеров для работы в сети RS-485. Помимо расходомеров, к информационной сети могут быть подключены и другие устройства, работающие по аналогичному протоколу, рисунок Г.8 (Приложение Г). При этом для обеспечения бесконфликтной работы приборов соблюдают следующие условия:

- каждому устройству в сети RS-485 присваивается уникальный номер от 0 до 246;
- все устройства в сети RS-485 и ПО компьютера должны работать на одной скорости обмена информацией.

Параметры работы интерфейса RS-485 указаны в Приложении И.

- 5.5.5 Для монтажа рекомендуется использовать медный экранированный кабель с изолирующей оболочкой, – он должен иметь общий экран, который подключается к заземлению с одной стороны. Кабели питания должны иметь сечение проводников не менее 0,32 мм² (22 AWG), а провода интерфейса RS-485 (для скорости 9600 бит/с) и сигнальные – сечение 0,2...0,32 мм² (24–22 AWG) при длине не более 1200 м.
- 5.5.6 Не прокладывайте сигнальные провода через трубопровод или открытый кабельный желоб вместе с силовым кабелем, или рядом с мощным электрооборудованием (трансформаторами и электромоторами).
- 5.5.7 Расходомер рекомендуется подключать к сети питания, к которой не подключено силовое оборудование. Если это невозможно, то следует выполнить подключение через стабилизатор сетевого напряжения или блок бесперебойного питания.

Примечание – Если в месте установки расходомера типичны частые отключения (перебои) питания, рекомендуется подключать его через источник бесперебойного питания.

6 Органы управления и отображения

6.1 Кнопки лицевой панели

На дисплейном модуле расходомера расположены пять кнопок управления режимом отображения и программирования работы (рисунки 6.1).

При этом кнопки со стрелками <Влево>, <Вправо>, <Вверх>, <Вниз> – служат для навигации по меню программирования и изменения значений параметров. Кнопка <ВВОД> для подтверждения ввода значений или выбора пунктов меню.

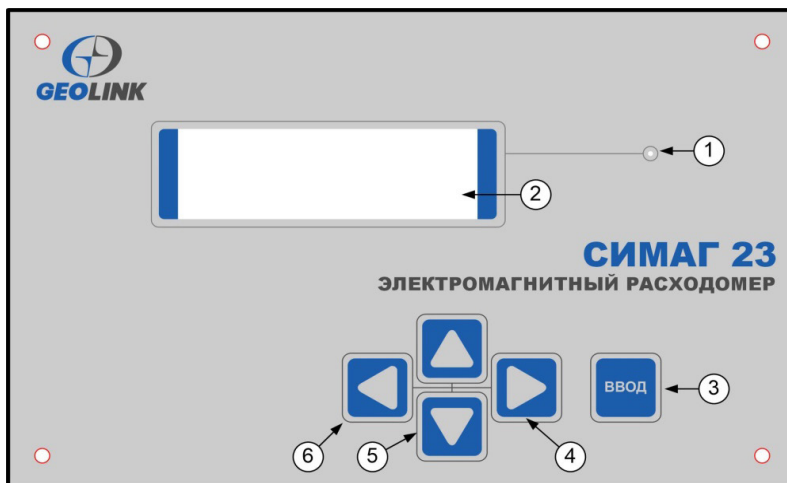
Переход из основного режима работы в меню настройки осуществляется удержанием нажатой кнопки <ВВОД> не менее 3 с.

Примечание – Возврат из режима настройки в рабочий режим происходит автоматически, если кнопки на лицевой панели не нажимались в течение 5 мин.

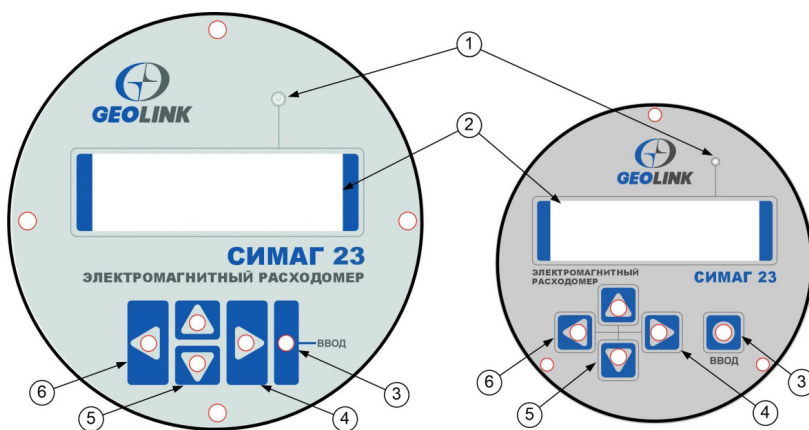
Для защиты от несанкционированного входа в режим программирования может применяться числовой код доступа (пароль) и физическое ограничение доступа (пломбирование лицевой панели).

Пароль по умолчанию – 12. Для корректного ввода пароля необходимо, чтобы на дисплее расходомера первым значением с левой стороны было установлено «1», вторым – «2», остальные позиции пустые. Некорректным будет указать вначале пустые значения, а последними «1» и «2», либо вместо пустых значений указать «0».

Все операции настройки расходомера должны быть завершены до начала учетных измерений.



а) раздельное и комбинированное исполнение



б) компактное исполнение для конструкции варианта 1 и 2

Рисунок 6.1 – Назначение элементов лицевой панели расходомера:
 1 – светодиодный индикатор наличия питающего напряжения (зеленый); 2 – 2-строчный символьный ЖК-индикатор; 3 – кнопка <ВВОД> для подтверждения выбора команды при программировании; 4 – кнопка перемещения курсора вправо; 5 – кнопки для перемещения курсора вверх/вниз; 6 – кнопка перемещения курсора влево

6.2 Светодиодный индикатор

Расположенный на лицевой панели индикатор зеленого цвета (поз. 1 на рисунке 6.1) выполняет две функции:

- постоянно светится при подаче сетевого питания;
- «мигает» во время передачи данных по цифровому интерфейсу связи.

6.3 Символьный ЖК-индикатор

Индикатор на лицевой панели в двух строках отображает выбранные при настройке значения. Пользователь может устанавливать постоянно выводимые на индикатор параметры, что предполагает непрерывное отображение одной из следующих величин: расход, накопленный объем в прямом и обратном направлении, баланс объема +/-, температура по каналам 1 и 2, время включения, время наработки, текущая дата и время, давление, коды ошибок (рисунок 6.2).

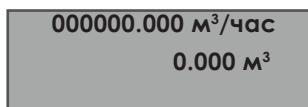


Рисунок 6.2 – Пример вида индикатора в рабочем двухстрочном режиме при отсутствии расхода: строка 1 – объемный расход (Q), строка 2 – накопленный объем в прямом направлении (V)

В двухстрочном режим может одновременно отображаться два выбранных параметра, которые задаются в подразделах меню «Отображение | Строка 1» и «Отображение | Строка 2» (см. меню настройки в Приложении E). Изменение выбора величины осуществляется кнопками со стрелками <Вниз> и <Вверх>.

7 Подготовка к работе на объекте

7.1 Пробное включение расходомера

После правильного монтажа сенсора и заполнения трубопровода жидкостью, подают питающее напряжение. При этом происходит инициализация встроенного ПО и самодиагностика узлов (кратковременно появится надпись с наименованием изделия и номером версии работающего ПО), после чего прибор полностью готов к работе. Расходомер автоматически запустит измерения с использованием параметров, сконфигурированных пользователем в последний раз (при первоначальном конфигурировании изготовителем или монтажной настройке) – результаты измерений отобразятся на символьном индикаторе в цифровом виде.

В рабочем режиме индикатор отображает две строки с информацией о значении текущего расхода и накопленном объеме прошедшей жидкости.

Примечание – Накопленное значение прошедшего объема начинает изменяться через 15 секунд после включения прибора. Данное время необходимо для выхода расходомера на стационарный рабочий режим.

При отсутствии расхода на индикаторе будет нулевое значение («000000,000»), при этом:

- на частотном выходе отсутствуют импульсы;
- на токовом выходе устанавливается сигнал – 4 мА;
- по цифровому интерфейсу передается нулевое значение текущего расхода и увеличение счетчиков объема / баланса не происходит.

В случае неисправностей появится соответствующее сообщение об ошибке в виде двух знаков специального кода (Приложение Д).

Примечание – Производитель и авторизованные сервисные центры оказывают услуги по настройке расходомера и вводе его в эксплуатацию.

7.2 Заводские установки параметров

Программируемые настройки хранятся в энергонезависимой памяти ЭБ и соответствуют заказу. Основные из них также указаны и в паспорте:

- диаметр условного прохода Ду (или Dn) проточной части сенсора;
- идентификационный номер версии встроенного ПО;
- калибровочные коэффициенты, полученные при настройке;
- серийный номер расходомера, месяц и год изготовления.

Ряд параметров имеют заводские установки, доступные для изменения с лицевой панели или дистанционно с ПК из программы «Симастер».

Дополнительные установки по умолчанию:

- значение времени сглаживания (демпфирования) аналогового выхода – 0 сек;
 - интерфейс RS-485: скорость – 38400 бод; протокол Modbus RTU, формат обмена: 1 стартовый бит + 8 разрядов данных + 1 стоповый бит, без контроля четности; сетевой адрес по умолчанию – 247;
 - интерфейс HART (опция): скорость – 1200 бод; сетевой адрес по умолчанию – 1;
 - для перехода в меню настройки заводской пароль по умолчанию – 12.
- После внесения окончательных изменений, рекомендуется установить новый уникальный пароль на вход в меню настройки параметров – это делается выбором пунктов меню: «Настройки | Код доступа».

7.3 Рабочий режим и меню настройки

Режим рабочий (основной эксплуатационный) устанавливается при включении питания и обеспечивает считывание измерительной информации обслуживающим персоналом, а также просмотр

перечня основных параметров с лицевой панели.

Режим настройки (программирования) используется при подготовке к работе, а также перед пуском расходомера на месте эксплуатации:

- корректировка приборного времени и календарных данных;
- занесение служебной информации в память: адрес и скорость в сети RS-485, адрес в сети HART, а также не влияющих на метрологию других параметров;
- обнуление информации в архивах энергонезависимой памяти.

Выбор режима работы расходомера осуществляется кнопками на лицевой панели с помощью меню. Чтобы перейти из основного режима работы в меню настройки, необходимо удерживать в нажатом состоянии кнопку <ВВОД> не менее 3 с, до появления первой строки меню на ЖК-индикаторе.

Если был установлен пароль для ограничения доступа, появится запрос его ввода – в случае ошибочного ввода расходомер возвращается в рабочий режим.

Основные разделы меню: **Измерение, Отображение, Вых. сигналы, Интерфейс, Настройки, О приборе** – они подробно описано в Приложении Е.

Кнопки со стрелками <Вверх/Вниз> переключают разделы, а переход к выбранному выполняется нажатием кнопки <ВВОД>.

7.4 Дистанционный контроль параметров

Для дистанционного конфигурирования и получения данных измерений через порт RS-485 на ПК предназначена программа «Симастер». ПО доступно на сайте изготовителя.

Программа позволяет выполнить:

- поиск подключенных устройств в сети;
- считывание информации о расходомере;
- считывание текущего значения результатов измерений;
- изменение рабочих параметров расходомера;
- чтение журнала результатов измерений, настройка периода ведения журнала.

Требования к компьютеру:

- IBM-PC совместимый;
- операционная система MS Windows 7/8/10 (32-bit или 64-bit);
- свободное пространство на жестком диске, не менее – 30 Мб (для самой программы и хранения архивов измерений);
- наличие портов USB и Ethernet;
- наличие преобразователя интерфейсов RS-485/USB;
- клавиатура и мышь.

Примечание – Для подключения контролируемого прибора к ПК через порт USB подойдет любой преобразователь интерфейсов (RS-485/USB) с соответствующим драйвером. При этом желательно наличие

гальванической изоляции между линиями интерфейсов RS-485/USB.

Запуск программы

Программа «Симастер» не требует инсталляции в системе. Для работы необходимо наличие на ПК предустановленной .NET Framework 4.8 или старше (при отсутствии данного приложения запрос на его установку появляется автоматически при запуске установщика ПО «Симастер»).

Работа с программой

Перед запуском программы «Симастер» расходомер должен быть подключен к порту ПК через адаптер интерфейсов RS-485/USB и включен в сеть.

При работе с программой следует руководствоваться прилагаемым к ней руководством пользователя.

7.5 Идентификация встроенного в электронный блок ПО и средства защиты

ПО расходомеров является встроенным и устанавливается в энергонезависимую флэш-память микроконтроллера при изготовлении и обеспечивает обработку измерительной информации, отображение на ЖК-дисплее, обмен информацией с внешними устройствами по цифровым интерфейсам, а также её преобразование в нормированные токовый и частотно-импульсный выходные сигналы.

Наименование расходомера, идентификационное наименование и номер версии его ПО записываются в эту флэш-память вместе с ПО при изготовлении платы микроконтроллера.

В соответствии с Р50.2.077-2014, уровень защиты ПО от непреднамеренных и преднамеренных изменений – «высокий».

7.5.1 Идентификация встроенного ПО осуществляется по его наименованию и номеру версии. Идентификационные данные должны иметь значения, указанные в таблице 7.1.

Таблица 7.1

Идентификационные данные

Параметры	Значения
Идентификационное наименование ПО	Симаг-23
Номер версии (идентификационный номер) ПО, не ниже	4.23.0

Проверить соответствие параметров ПО расходомера можно двумя методами:

1) при включении питания прибора контролировать отображение на ЖК-дисплее идентификационных данных – наименования расходомера и версии ПО, которые кратковременно (около 5 с) появляются при загрузке (рисунок 7.1);



Рисунок 7.1 – Пример вида ЖК-дисплея при включении

2) при работающем расходомере с помощью кнопок на лицевой панели, путем входа в служебное меню по паролю, в разделе «Параметры | О приборе»:

– выбрать пункт «Версия ПО» (рисунок 7.2а) – на второй строке экрана первые 6 позиций отображают номер версии (рисунок 7.2б);

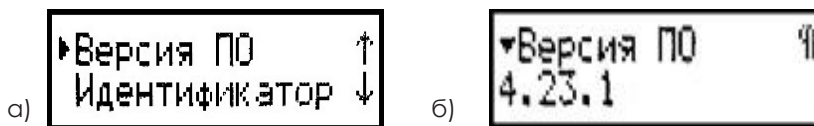


Рисунок 7.2 – Вид пунктов меню «О приборе»:

а) строки выбора в меню; б) выбранный подраздел «Версия ПО»

– выбрать пункт «Идентификатор» (рисунок 7.2а) – на второй строке экрана отобразится идентификационное наименование ПО (рисунок 7.3).



Рисунок 7.3 – Вид подраздела «Идентификатор»

Идентификационные данные ПО не зависят от способа идентификации и достаточны для идентификации ПО.

7.5.2 Плата микроконтроллера защищена от непреднамеренных и преднамеренных механических воздействий лицевой панелью с мастичной пломбой, установленной в пломбирующей чашке с винтом крепления лицевой панели к корпусу, либо саморазрушающейся наклейкой с символикой изготовителя, установленной поверх винта крепления лицевой панели к корпусу. Защита реализована в соответствии с описанием типа СИ.

ВНИМАНИЕ! Не рекомендуется нарушать защитную пломбировку на лицевой панели расходомера, так как при этом теряется гарантия изготовителя на изделие.

Модификация, перезагрузка, удаление или иные преднамеренные изменения ПО возможны только через перепрограммирование микроконтроллера.

Предприняты меры по защите микроконтроллера и находящегося в нем ПО:

- отсутствуют доступные пользователю разъемы, через которые можно произвести перепрограммирование микроконтроллера;
- ПО является конфиденциальной информацией предприятия-изготовителя с соответствующим разграничением доступа к нему сотрудников изготовителя и принципом нераспространения;
- доступ лиц (кроме группы разработчиков) к исходным текстам ПО не предусмотрен;
- считывание ПО из памяти «прошитого» микроконтроллера защищено специальным «битом защиты» и не является тривиальным процессом;
- замена микроконтроллера на плате расходомера невозможна вне предприятия-изготовителя из-за наличия у микроконтроллера собственного уникального идентификатора, к которому «привязывается» ПО и заводской номер расходомера при первом программировании на заводе-изготовителе, и замена которого делает расходомер неработоспособным.

7.5.3 Измерительная информация после первичной обработки микроконтроллером хранится в энергонезависимой памяти (FRAM), реализованной в виде отдельной микросхемы памяти.

Архив измерительной информации и специально выделенная область памяти для хранения информации, записанной устройством Артчек после поверки расходомера, находятся в другой энергонезависимой памяти (EEPROM), также реализованной в виде отдельной микросхемы памяти.

Обе микросхемы памяти и информация, записанная в них, защищены от непреднамеренных и преднамеренных механических воздействий лицевой панелью, как и вся плата микроконтроллера, на которой они смонтированы.

ПО и измерительная информация при отключении питания расходомера сохраняются.

7.5.4 В расходомере предусмотрено ведение электронного журнала событий – регистрация и запись в энергонезависимую память (EEPROM) фактов внесения каких-либо изменений в калибровочные коэффициенты и измерительную информацию.

В расходомере предусмотрена функция информирования пользователя об ошибках. Реализовано хранение информации об ошибках в EEPROM. Функция сброса (обнуления) журнала ошибок защищена паролем и разграничением прав доступа. Коды ошибок при работе расходомера перечислены в Приложении Д.

7.5.5 Метрологически значимые параметры и коэффициенты расходомера, записываются в FRAM-память микроконтроллера как при изготовлении (например, Ду на основании карты заказа), так и по результатам первичной поверки (калибровочные коэффициенты K и L).

Калибровочный режим (запись в FRAM-память микроконтроллера) и любые изменения калибровочных коэффициентов расходомера недоступны из пользовательского меню. Несанкционированные и санкционированные попытки изменить метрологически значимые параметры и коэффициенты расходомера в FRAM фиксируются в электронном журнале событий.

Калибровочный режим защищен ключом шифрования и разграничением прав доступа. Доступ к метрологически значимым параметрам и коэффициентам, хранящимся в FRAM возможен через ключ шифрования, генерируемый изготовителем и уникальный для каждого расходомера. Перезапись в FRAM-память микроконтроллера может быть выполнена на предприятии-изготовителе.

Передача ключа возможна аккредитованным на право поверки лицам (ГРЦМ, институты метрологии) и сервисным центрам изготовителя для ремонта и перIODической поверки.

ВНИМАНИЕ! Несанкционированные попытки изменить метрологически значимые параметры и коэффициенты расходомера, зафиксированные в электронном журнале событий, могут расцениваться как попытки фальсификации учета.

8 Эксплуатация расходомера

8.1 Общие сведения

8.1.1 В паспорте расходомера следует указать дату ввода в эксплуатацию, номер акта и дату его утверждения руководством предприятия-потребителя. Также в паспорте рекомендуется делать отметки, касающиеся эксплуатации: состав измеряемой среды, место установки, данные о поверке и техническом обслуживании, имевших место неисправностях и их причинах.

8.1.2 Введенный в эксплуатацию расходомер работает непрерывно в автоматическом режиме.

8.1.3 При включении расходомер выполняет самодиагностику своего состояния. При исправном состоянии на выходах устанавливаются значения сигналов, соответствующие измеренному параметру. В случае обнаружения аварийной ошибки (при запуске или в процессе работы) формируется дополнительная информация в виде кодовых сообщений на ЖК-индикаторе (сохраняются в энергонезависимой памяти). Коды ошибок и их расшифровка приведены в Приложении Д.

8.1.4 Следует учитывать, что при отключении питания расходомера измерение и накопление объема прошедшей через сенсор жидкости прекращается. Период времени, в течение которого было отключено

питание, можно оценить по отсутствующим в архиве периодическим записям (см. меню программирования) или сбросу значения времени включения на «ноль».

ВНИМАНИЕ! Запрещается эксплуатация расходомера в несоответствующих климатических условиях, а также при температуре измеряемой среды ниже или выше допустимых пределов.

8.2 Техническое обслуживание и поверка

Техническое обслуживание проводится не реже одного раза в шесть месяцев и состоит в удалении пыли и грязи, а также профилактических осмотров, при которых проверяют:

- целостность корпусов, отсутствие на них вмятин и видимых повреждений;
- надежность крепления винтовых соединений и самого изделия в рабочем положении;
- отсутствие признаков потери герметичности в линиях подвода давления;
- отсутствие повреждения изоляции в соединительных электрических кабелях;
- состояние заземления (заземляющие болты должны быть без ржавчины и затянуты – при необходимости очистить и подтянуть);
- убедиться в исправности электрических контактов клеммника (при необходимости подтянуть винтовые соединения клеммной колодки);
- убедиться в надежности уплотнения подводимых кабелей.

ЗАПРЕЩАЕТСЯ эксплуатация расходомера с видимыми механическими повреждениями.

Периодическая поверка расходомера проводится в соответствии с документом «Методика поверки» МП 208-054-2023. Интервал между поверками – 5 лет.

8.3 Методы устранения проблем

- 8.3.1 При эксплуатации расходомера могут возникнуть сбои в работе, требующие реакции обслуживающего персонала. Справочная информация о возможных проблемах и способах их устранения приведена в таблице 8.1.
- 8.3.2 При неисправностях, не указанных в таблице 8.1, необходимо обратиться на предприятие-изготовитель для консультации и получения дополнительной информации.
- 8.3.3 Перед направлением в ремонт расходомера эксплуатирующей организацией должен быть составлен акт, в котором указывается дата и обстоятельства возникновения отказа. Компоненты изделия должны быть очищены от остатков рабочей среды и других загрязнений на внутренних и внешних поверхностях.

Список возможных неисправностей и способы устранения

Состояние, внешнее проявление и признаки	Методы устранения
1. При включении питания отсутствует свечение индикатора	Проверить наличие питающего напряжения на клеммах и, при его отсутствии, обеспечить подачу питания
2. Не удается установить связь с расходомером по интерфейсу RS-485	Проверить правильность установленного адреса расходомера в информационной сети
	Проверить соответствие установленной для работы скорости связи
	Проверить исправность оборудования связи с ПК (преобразователя интерфейса)
3. Выходной ток больше 20 мА или меньше 4 мА	Токовый выход расходомера поврежден, необходим ремонт у Изготовителя
4. Измерения нестабильны, погрешность измерения превышает допустимую	Проверить герметичность линии измеряемой среды и чистоту сенсора
	Подготовить комплект документации на место установки, выслать изготовителю вместе с фото/видео свидетельствами. После получения ответа Изготовителя о готовности принять прибор – выслать его для ремонта

8.3.4 Ремонт расходомера может производить завод-изготовитель или уполномоченная на это организация.

Примечание – При невозможности восстановления расходомера изготовитель может произвести замену всего изделия, либо его компонентов, на аналогичные.

8.3.5 Не принимаются рекламации на расходомер с поврежденными пломбами предприятия-изготовителя и с дефектами, вызванными нарушением правил эксплуатации, транспортирования и хранения.

Изготовитель также оставляет за собой право отказать в ремонте при наличии явных признаков некавалифицированного вмешательства в конструкцию.

9 Комплектность

Изделие поставляется в комплекте, указанном в таблице 9.1.

Комплект поставки

Наименование	Количество
Расходомер электромагнитный СИМАГ 23	1 шт.
Соединительный кабель сенсора с электронным блоком (для раздельного или комбинированного исполнения расходомера)*	1 шт.
Паспорт. ПМЕК.407111.010 ПС	1 экз.
Руководство по эксплуатации (настоящий документ)	1 экз.**
Методика поверки МП 208-054-2023	**
Монтажный комплект (определяется договором на поставку)	по заказу

* Поставляются в соответствии с заказом указанной длины.
 ** Доступно в электронном виде на сайте изготовителя.

В монтажный комплект могут входить по заказу:

- 1) комплект ответных фланцев с крепежом и прокладками;
- 2) заземляющие диски (кольца) для соответствующих фланцев;
- 3) концентрические переходы для трубы;
- 4) термочехлы для обогрева электронного блока.

10 Маркировка, пломбирование и упаковка

10.1 Изделие может быть идентифицировано по его производственной маркировке, выполненной в виде этикетки, которая содержит:

- наименование предприятия-изготовителя или торговую марку;
- условное обозначение исполнения прибора (код заказа);
- технические характеристики:
 - типоразмер сенсора (D_u или D_n);
 - максимальный расход (Q_{max});
 - максимальное рабочее давление измеряемой среды (P_n);
 - максимальное рабочая температура измеряемой среды (T_{max});
 - номинальное напряжение питания;
- класс защиты от поражения электрическим током по ГОСТ 12.2.007.0;
- степень защиты от воздействия воды и пыли по ГОСТ 14254 (код IP);
- заводской серийный номер, месяц и год выпуска изделия;
- знак утверждения типа средства измерений;
- знак обращения продукции на рынке государств Таможенного союза;
- надпись «Сделано в РФ».

Дополнительно для взрывозащищенного исполнения указывается:

- знак взрывозащиты и орган сертификации Ex-исполнения;
- температура окружающей среды при эксплуатации;
- Ex-маркировка взрывозащиты согласно таблице 10.1.

Маркировка уровня взрывозащиты для диапазона температур

Температурный диапазон измеряемой среды, °С	Маркировка сенсора	Маркировка электронного блока
от -60 до +125	1Ex db ia IIC T4 Gb X	1Ex db [ia] IIC T6 Gb X
от -60 до +90	1Ex db ia IIC T5 Gb X	1Ex db [ia] IIC T6 Gb X
от -60 до +75	1Ex db ia IIC T6 Gb X	1Ex db [ia] IIC T6 Gb X

- 10.2 На сенсоре показана стрелка направления потока при калибровке. Движение среды внутри трубы в этом направлении приводит к увеличению счетчика объема, протекшего в положительном направлении. На корпусе сенсора расходомера, рядом с отверстиями для крепления заземляющего провода, имеется знак заземления.
- 10.3 Пломбирование выполняется в местах, показанных на рисунках 10.2 и 10.3, для подтверждения первичной или периодической проверок, а также исключения несанкционированного вмешательства в настройки. Осуществляется установкой мастичной пломбы Поверителя или пломбы ОТК на корпусные винты конструкции, или навесной пломбы на контрольную проволоку болтов, крепящих ЭБ к сенсору.
- 10.4 Упаковка расходомера осуществляется в специальную тару изготовителя, выполненную с учетом требований ГОСТ 23170. При этом допускается упаковка монтажных частей расходомера в отдельный ящик.

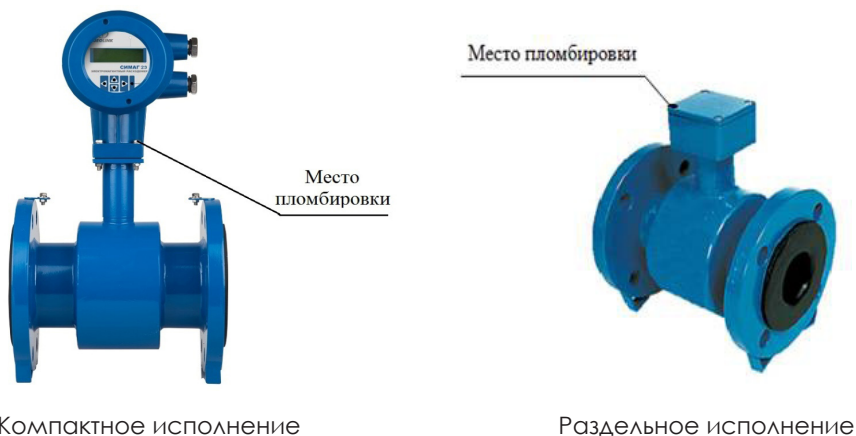


Рисунок 10.2 – Места пломбировки конструкции сенсора

Места пломбировки лицевых панелей

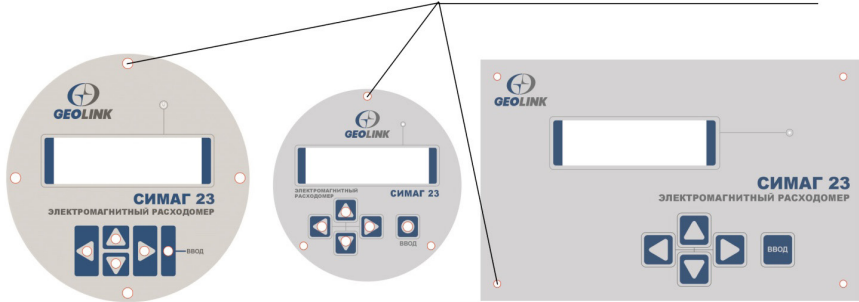


Рисунок 10.3 – Места пломбировки лицевых панели электронного блока

11 Транспортирование и хранение

- 11.1 При использовании штатной тары изготовителя расходомер может перевозиться в закрытом транспорте любого типа и на любое расстояние. Перевозка может осуществляться при температуре окружающего воздуха от -60 до $+70$ °С, с соблюдением мер защиты от ударов и вибраций.
- 11.2 Расходомеры в транспортной таре выдерживают воздействие вибрации для группы F3 по ГОСТ Р 52931.
- 11.3 Заглушки на фланцах сенсора расходомера защищают внутреннюю поверхность футеровки и предотвращают ее деформацию, – их следует удалять только непосредственно перед монтажом в трубопровод (при демонтаже сенсора заглушки должны быть установлены).

ВНИМАНИЕ! Запрещено поднимать и переносить расходомер удерживая за корпус ЭБ (в компактном исполнении) или клеммной коробки (в раздельном исполнении). Нельзя переносить сенсор при помощи лома (палки), продетого внутрь, – это может повредить футеровку и электроды. Для больших диаметров следует использовать только подъемные механизмы и тали, закрепляемые за штатные кронштейны на фланцах расходомера. Не применяйте ручные и самоходные штабелеры.

- 11.4 Расходомеры должны храниться в транспортной таре (с установленными заглушками). Следует выбирать вентилируемые помещения, где исключено образование конденсата на поверхности. Воздух помещения не должен содержать пыли, паров кислот и щелочей, а также газов, вызывающих коррозию. Температура при хранении от -60 до $+70$ °С.

12 Гарантии изготовителя

Гарантийные обязательства изготовителя действительны в течение 18 месяцев с момента монтажа изделия, который фиксируется в паспорте, но не более 24 месяцев с даты продажи.

В случае выхода изделия из строя в течение гарантийного срока при условии соблюдения потребителем правил транспортировки, хранения, монтажа и эксплуатации, предприятие-изготовитель обязуется осуществить его ремонт или замену. Для ремонта/замены обращаться по адресу, указанному в паспорте изделия.

Гарантия прекращается в случаях:

- возникновения механических повреждений на оборудовании;
- проведения предмонтажных, монтажных, ремонтных и эксплуатационных работ неквалифицированным персоналом;
- неправильной установки оборудования;
- использования расходомера не по назначению;
- несоблюдения требований руководства по эксплуатации.

ВНИМАНИЕ! Изготовитель не несет ответственности за неправильный выбор Ду, длины соединительного кабеля сенсора, конструктивного исполнения расходомера и/или несоответствие материала фуретки и электродов параметрам рабочей среды.

13 Ресурс и срок службы

Режим работы – непрерывный.

Средняя наработка на отказ – 150000 ч.

Средний срок службы – 15 лет (данный показатель надежности установлен для нормальных условий работы: неагрессивная среда, температура $+ (20 \pm 5) ^\circ\text{C}$, вибрация и тряска отсутствуют).

14 Сведения об утилизации

Изделие экологически безопасно и не содержит ядовитых веществ и химических материалов, не представляет опасности для здоровья человека и окружающей природной среды.

По истечении установленного срока службы расходомера, порядок его утилизации определяет организация, эксплуатирующая изделие.

ПРИЛОЖЕНИЕ А Условное обозначение для кода заказа

Расходомер СИМАГ 23	Ex	150	16	PU	W	PA	075	B	024	1H	FL	M20	001
Вид исполнения													
Общепромышленное исполнение	Op												
Компактное исполнение: 1Ex db IIC T6...T4 Gb X	Ex												
Раздельное исполнение: Сенсор – 1Ex db ia IIC T6...T4 Gb X; Электронный блок – 1Ex db [ia] IIC T6 Gb X	Ex												
Диаметр номинальный, типоразмер DN													
2 мм		002											
2,5 мм		003											
4 мм		004											
5 мм		005											
6 мм		006											
8 мм		008											
10 мм		010											
15 мм		015											
20 мм		020											
25 мм		025											
32 мм		032											
40 мм		040											
50 мм		050											
65 мм		065											
80 мм		080											
100 мм		100											
125 мм		125											
150 мм		150											
200 мм		200											
250 мм		250											
300 мм		300											
350 мм		350											
400 мм		400											
450 мм		450											
500 мм		500											

Продолжение приложения А

Расходомер СИМАГ 23	Ex	150	16	PU	W	PA	075	B	024	1H	FL	M20	001
600 мм		600											
700 мм		700											
800 мм		800											
900 мм		900											
1000 мм		10H											
1100 мм		11H											
1200 мм		12H											
1400 мм		14H											
1600 мм		16H											
Давление рабочей среды, PN													
0,4 МПа (4 атм)		04											
0,6 МПа (6 атм)		06											
1,0 МПа (10 атм)		10											
1,6 МПа (16 атм)		16											
2,5 МПа (25 атм)		25											
4,0 МПа (40 атм)		40											
6,3 МПа (63 атм)		63											
10 МПа (100 атм)		1H											
ANSI 150 (20 атм)		A1											
ANSI 300 (50 атм)		A3											
ANSI 400 (68 атм)		A4											
ANSI 600 (100 атм)		A6											
Футеровка													
Твердая резина		HR											
PTFE, фторопласт Ф-4		TF											
PFA, фторопласт Ф-50		FA											
Полиуретан		PU											
Материал электродов													
Нержавеющая сталь 03X17H14M3		C											
Хастеллой (никелевый сплав ХН65МВ (ЭП567))		H											
Титан		T											
Тантал		A											
Платина		P											
Карбид вольфрама		W											
Конструктивное исполнение расходомера (степень защиты)													
Компактное; сенсор IP67, эл. блок алюм. IP67						KA							

Продолжение приложения А

Расходомер СИМАГ 23	Ex	150	16	PU	W	PA	075	B	024	1H	FL	M20	001
Компактное: сенсор IP68, эл.блок нерж. IP68							KH						
Раздельное: сенсор IP67, эл. блок ABS IP65							P5						
Раздельное: сенсор IP67, эл. блок алюм. IP67							P7						
Раздельное: сенсор IP68, эл.блок ABS IP65							PP						
Раздельное: сенсор IP68, эл. блок алюм. IP67							PA						
Раздельное: сенсор IP68, эл. блок нерж. IP68							PH						
Длина кабеля между сенсором и эл. блок (кратно 5 метрам)													
Нет, компактный вариант исполнения							000						
5 м							005						
10 м							010						
15 м							015						
20 м							020						
25 м							025						
30 м							030						
35 м							035						
40 м							040						
45 м							045						
50 м							050						
55 м							055						
60 м							060						
65 м							065						
70 м							070						
75 м							075						
100 м							100						
200 м							200						
Класс точности													
Класс А (A1) – погрешность не более $\pm 1,0\%$							A (A1)						
Класс В (B1)– погрешность не более $\pm 0,5\%$							B (B1)						
Класс С (C1) – погрешность не более $\pm 0,25\%$							C (C1)						
Класс D (D1) – погрешность не более $\pm 0,2\%$							D (D1)						
Питание													
110–250 В (номинальное 220 В) переменного тока (50 Гц)									220				
12–48 В (номинальное 24 В) постоянного/перем. тока									024				

Продолжение приложения А

Расходомер СИМАГ 23	Ex	150	16	PU	W	PA	075	B	024	1H	FL	M20	001
Выходные сигналы													
RS-485 Modbus RTU / импульсный, частотный выход (пассивный)											00		
RS-485 Modbus RTU / импульсный, частотный выход (пассивный) / токовый 4...20 мА (пассивный)											10		
RS-485 Modbus RTU / импульсный, частотный выход (пассивный) / токовый 4...20 мА (активный)											20		
RS-485 Modbus RTU / импульсный, частотный выход (пассивный) / токовый 4...20 мА (пассивный) с интерфейсом HART											1H		
RS-485 Modbus RTU / импульсный, частотный выход (пассивный) / токовый 4...20 мА (активный) с интерфейсом HART											2H		
Присоединение к трубопроводу													
Фланцевое, Ст.20, EN 1092-1 тип 01 исп. В											FL		
Фланцевое, нержавеющая сталь 304, EN 1092-1 тип 01 исп. В											F4		
Фланцевое, нержавеющая сталь 316L, EN 1092-1 тип 01 исп. В											F6		
Сэндвич											SW		
Гигиеническое, молочная гайка DIN 11851, для DN 20 – DN 150											ML		
Гигиеническое, Clamp DIN 11864-3											CL		
Переходник для шланга (ёлочка) для внутреннего Ø: 1/2" – для DN 2 – DN 8											P1		
Резьбовое 3/8" – 16 UNC – для DN 2 – DN 8											P2		
Резьбовое NPT 3/8" – для DN 2 – DN 8											P3		
Резьбовое M12x1,5 – для DN 2 – DN 8											P4		
Наружная резьба метрическая: M14x1,5 – для DN 2 – DN 8											P5		
Наружная резьба метрическая: M16x1,5 – для DN 2 – DN 8											P6		
Наружная резьба: 3/8" – для DN 2 – DN 8											P7		
Наружная резьба NPT: 3/8" – для DN 2 – DN 8											P8		
Кабельные вводы													
2 x M20x1,5 металлические											M20		
2 x M20x1,5 Exd металлические											M20		
2 отверстия M20x1,5											020		
2 отверстия M20x1,5 + Ex d заглушка											020		
2 x M16x1,5 пластик											M16		
Дополнительные опции													
											Нет	000	
											Имитационная периодическая поверка	001	
											Самоочистка электродов	100	
											Имитационная периодическая поверка, самоочистка электродов	101	

Продолжение приложения А

Для заказа рекомендуется выбор отдельной конструкции компонентов (сенсора и электронного блока) расходомера, если затруднен доступ к месту монтажа в трубопроводе, а также при установке сенсора на открытом воздухе, при высокой температуре измеряемой среды или вибраций трубопровода.

Пример обозначения кода для отдельного исполнения конструкции:

Расходомер СИМАГ 24-Ех-150-16-PU-W-РА-075-В-024-1Н-FL-M20-001,

что соответствует параметрам:

Ех – взрывозащищенное исполнение;

150 – номинальный диаметр условного прохода DN (Ду) = 150 мм;

16 – давление рабочей среды до 1,6 МПа (16 атм);

PU – футеровка выполнена из полиуретана;

W – измерительные электроды из карбида вольфрама;

РА – отдельное исполнение сенсора (IP68) и электронного блока (IP67);

075 – длина кабеля между сенсором и электронным блоком 75 м;

В – выполнена калибровка для погрешности не более $\pm 0,5\%$;

024 – питание напряжением 12...48 В постоянного/переменного тока;

1Н – выходные сигналы: RS-485 Modbus RTU/импульсный, частотный выход (пассивный)/токовый 4...20 мА (пассивный) с интерфейсом HART;

FL – фланцевое присоединение к трубопроводу (Ст.20, EN 1092-1 тип 01 исп. В);

M20 – установлено два кабельных ввода M20x1,5 Exd металлических, для небронированного кабеля (6-14) в металлорукаве;

001 – имеется функция имитационной периодической поверки.

Пример обозначения кода для компактного исполнения конструкции:

Расходомер СИМАГ 24-Оп-100-16-PU-W-КА-000-А-220-1Н-FL-M16-000,

что соответствует параметрам:

Оп – общепромышленное исполнение;

100 – номинальный диаметр условного прохода DN (Ду) = 100 мм;

16 – давление рабочей среды до 1,6 МПа (16 атм);

PU – футеровка выполнена из полиуретана;

W – измерительные электроды из карбида вольфрама;

КА – компактное исполнение сенсора и электронного блока (IP67);

000 – нет внешнего соединительного кабеля между сенсором и электронным блоком;

А – выполнена калибровка для погрешности не более $\pm 1\%$;

220 – питание напряжением 110...250 В постоянного/переменного тока;

1Н – выходные сигналы: RS-485 Modbus RTU/импульсный, частотный выход (пассивный)/токовый 4...20 мА (пассивный) с интерфейсом HART;

Продолжение приложения А

FL – фланцевое присоединение к трубопроводу (Ст.20, EN 1092-1 тип 01 исп. В);

M16 – установлено два кабельных ввода 2 x M16x1,5 (пластик);

000 – нет дополнительных функций.

Выбор подходящего материала для футеровки проточной части сенсора и измерительных электродов

Футеровка датчика, в зависимости от параметров измеряемой жидкости, производится из материалов:

- **Техническая твердая резина** – используется для среднеагрессивных жидкостей с рабочей температурой до +80 °С. Применяется для питьевой или тёплой воды на производственные и хозяйственные нужды и т.п. Если рабочая температура измеряемой жидкости может превышать +100 °С, то нужно использовать футеровку из фторопласта.

- **PTFE (фторопласт Ф-4, тефлон)** – используется для агрессивных жидкостей с рабочей температурой в диапазоне от –40 до +150 °С. Наиболее универсальная футеровка и широко применяется в химической и пищевой промышленности.

- **PFA (фторопласт Ф-50)** – устойчив к кислотам (соляной, серной, азотной), а также почти ко всем химическим веществам и растворителям с рабочей температурой в диапазоне от –40 до +180 °С. Обычно используется в критических или высококоррозионных процессах химической и пищевой промышленности.

- **Фторэтиленпропилен FEP (F46)** – устойчив к кислотам (соляной, серной, азотной), а также почти ко всем химическим веществам и растворителям с рабочей температурой в диапазоне от –40 до +120 °С. Используется в химической и пищевой промышленности.

- **Полифенилсульфид (PPS)** – высокая стойкость практически ко всем растворителям, многим кислотам и щелочам, обладает исключительной термостойкостью и рабочим диапазоном от –20 до +220 °С.

- **Полиуретан (PU)** – обладает высокой механической прочностью и износостойкостью, устойчив к растворам солей, щелочей, масел и многим растворителям (повреждается азотной и хлорсодержащими кислотами, растворяется ацетоном). Применение ограничено допустимой рабочей температурой в диапазоне от –60 до +80 °С.

Электроды датчика, в зависимости от параметров измеряемой жидкости, выбираются из материалов:

- **Нержавеющая сталь 03X17H14M3** – используется для всех привычных жидкостей на основе воды и других сред при низких концентрациях кислот и щелочей: молочным продуктам, минерализованной, морской и сточной и воде.

- **Хастеллой (никелевый сплав ХН65МВ)** – удовлетворяет повышенным требованиям большинства промышленных систем по стойкости к кислотной и щелочной среде.

Продолжение приложения А

- **Тантал** – применяется для агрессивных химических сред (кроме щелочных): азотной, серной и соляной кислоты.
- **Титан** – коррозионностоек к большинству сред, применяется для некоторых кислот, щелочей и жидких сельскохозяйственных отходов.
- **Платина** – химически очень устойчива и применяется для сильноагрессивных жидкостей, например, концентрированных кислот и щелочей.
- **Карбид вольфрама** – очень износоустойчив к абразивным средам, вызывающим износ и выкрашивание поверхностей. Устойчив к кислотам при нормальной температуре.

Примечание – Для получения рекомендаций относительно подбора материала для футеровки и электродов, в зависимости от конкретных условий их применения, можно обратиться к изготовителю расходомера.

ПРИЛОЖЕНИЕ Б Габаритные и установочные размеры

Б.1 Невзрывозащищенные расходомеры в компактном исполнении

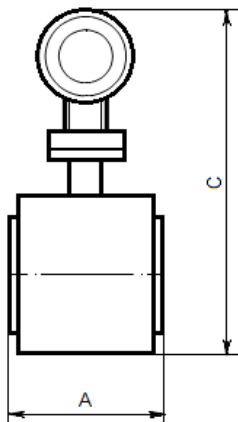


Рисунок Б.1 – Размеры без фланцев

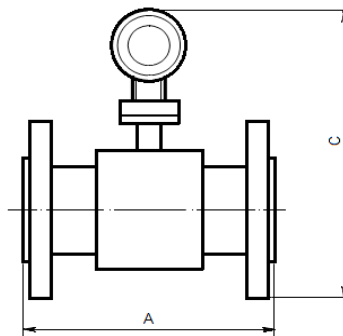


Рисунок Б.2 – Габаритные размеры

Ду, мм	Размер А, мм	Допускна размер А, мм	Размер С, мм (не более)*	Масса, кг	Рисунок
10	62	+0/-3	330	4,3	Б.1
15	200	+0/-3	355	7,0	Б.2
20	200	+0/-3	365	7,0	Б.2
25	200	+0/-3	370	7,0	Б.2
32	200	+0/-3	385	9,5	Б.2
40	200	+0/-3	395	10,5	Б.2
50	200	+0/-3	405	11,5	Б.2
65	200	+0/-3	425	13,5	Б.2
80	200	+0/-3	445	15,5	Б.2
100	250	+0/-3	465	19,5	Б.2, Б.3
125	250	+0/-3	495	24,5	Б.2, Б.3
150	300	+0/-3	530	31,5	Б.2, Б.3
200	350	+0/-3	580	38,5	Б.2, Б.3
250	450	+0/-5	665	46,0	Б.2, Б.3
300	500	+0/-5	720	58,5	Б.2, Б.3

Продолжение приложения Б

Ду, мм	Размер А, мм	Допуск на размер А, мм	Размер С, мм (не более)*	Масса, кг	Рисунок
350	550	+0/-5	770	68,5	Б.2, Б.3
400	600	+0/-5	825	97,5	Б.2, Б.3
450	600	+0/-5	880	111,5	Б.2, Б.3
500	600	+0/-5	935	125,5	Б.2, Б.3
600	600	+0/-5	1055	161,5	Б.2, Б.3
700	600	+0/-5	1175	233,5	Б.2, Б.3
800	800	+0/-5	1285	328,5	Б.2, Б.3
900	900	+0/-5	1375	423,5	Б.2, Б.3
1000	1000	+0/-5	1475	513,5	Б.2, Б.3

* Размеры для справок

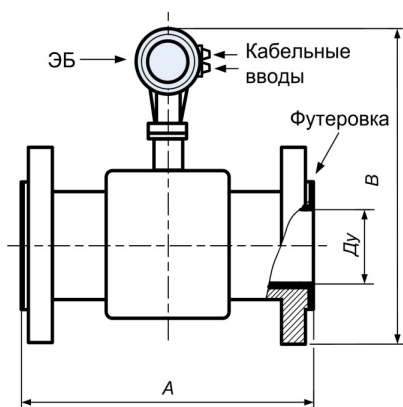


Рисунок Б.3 – Вид конструкции сенсора с установленным ЭБ

Ответные фланцы для монтажа расходомера изготавливаются согласно ГОСТ 33259–2015, EN 1092-1 или ASME B16.5-2017. Стандарт, материал и рабочее давление указываются при заказе.

Корпус электронного блока для компактной конструкции расходомера может иметь два варианта исполнения, показанные на рисунке Б.4.

Продолжение приложения Б

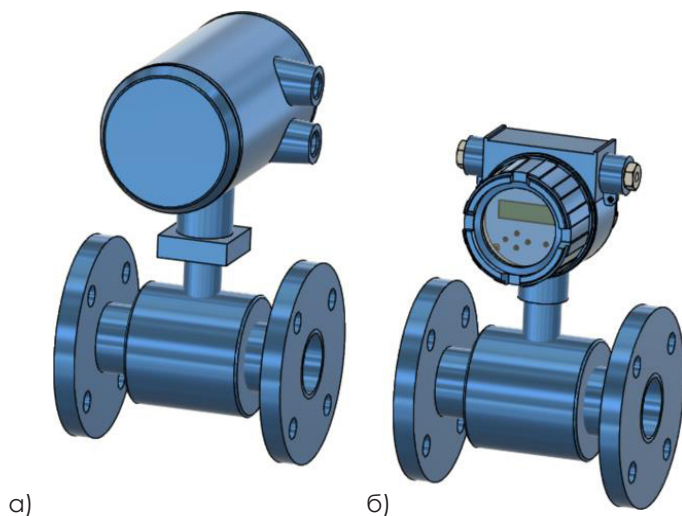


Рисунок Б.4 – Вид вариантов компактной конструкции алюминиевого корпуса ЭБ: а) вариант 1; б) вариант 2

Б.2 Невзрывозащищенные расходомеры в раздельном исполнении сенсора и электронного блока

Электромагнитный сенсор с клеммной коробкой

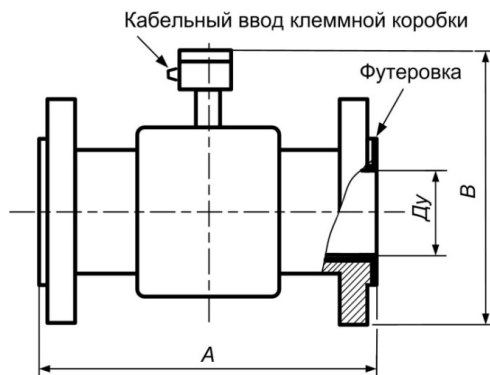


Рисунок Б.5 – Конструкция фланцевого исполнения сенсора с монтажной коробкой

Продолжение приложения Б

Ду, мм	Размер А, мм	Допуск на размер А, мм	Размер В, мм (не более)*	Масса, кг	Рисунок
15	200	+0/-3	210	3,7	Б.5
20	200	+0/-3	220	3,7	Б.5
25	200	+0/-3	225	3,7	Б.5
32	200	+0/-3	240	6,2	Б.5
40	200	+0/-3	250	7,2	Б.5
50	200	+0/-3	260	8,2	Б.5
65	200	+0/-3	280	10,2	Б.5
80	200	+0/-3	300	12,2	Б.5
100	250	+0/-3	320	16,2	Б.5
125	250	+0/-3	350	21,2	Б.5
150	300	+0/-3	385	28,2	Б.5
200	350	+0/-3	435	35,2	Б.5
250	450	+0/-5	520	42,7	Б.5
300	500	+0/-5	575	55,2	Б.5
350	550	+0/-5	625	65,2	Б.5
400	600	+0/-5	680	94,2	Б.5
500	600	+0/-5	790	123,0	Б.5
600	600	+0/-5	910	159,0	Б.5
700	600	+0/-5	1030	231,0	Б.5
800	800	+0/-5	1140	326,0	Б.5
900	900	+0/-5	1230	421,0	Б.5
1000	1000	+0/-5	1330	511,0	Б.5

* Размеры для справок

Продолжение приложения Б

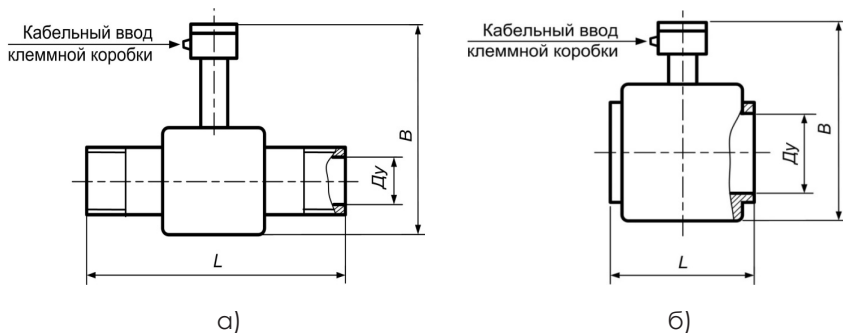


Рисунок Б.6 – Конструкция сенсора без фланцев с монтажной коробкой

Диаметр Ду		Размер L, мм (не более)*	Размер B, мм (не более)*	Масса, кг (не более)**	Рисунок
мм	дюймы				
5	–	160	205	1,9	Б.6а
6	1/4	160	205	1,9	Б.6а
8	1/4	160	205	1,9	Б.6а
10	3/8	100	185	1,96	Б.6б
15	1/2	100	210	2,0	Б.6б
20	3/4	100	220	2,1	Б.6б
25	1	100	225	2,2	Б.6б
32	1 1/4	100	240	2,3	Б.6б
40	1 1/2	100	250	2,5	Б.6б
50	2	100	260	2,8	Б.6б
65	2 1/4	100	280	3,2	Б.6б
80	3	100	300	3,5	Б.6б
100	4	100	320	4,0	Б.6б
125	5	130	350	6,0	Б.6б
150	6	130	385	8,0	Б.6б
200	8	220	435	12	Б.6б

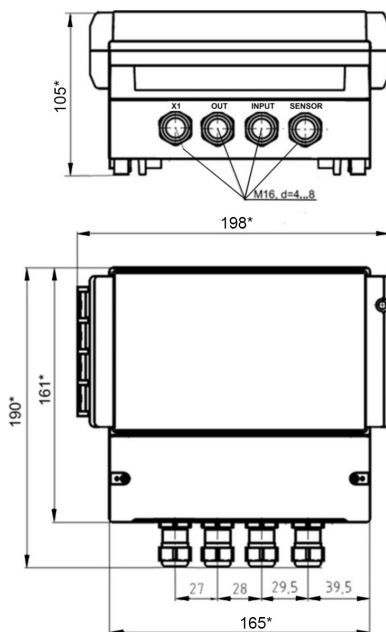
* Размеры для справок.

** Зависит от материала футеровки.

Продолжение приложения Б

ЭБ для раздельного исполнения расходомера

Корпус закрепляется на стене или на DIN-рейке (35 мм) в месте, обеспечивающем удобный доступ для чтения показаний ЖК-индикатора и конфигурирования работы с лицевой панели, рисунок Б.7.



* Справочные размеры

Рисунок Б.7 – Внешний вид и габаритные размеры электронного блока (кабельные вводы, при необходимости, могут устанавливаться большей длины или заменяться заглушками)

Продолжение приложения Б

Все кабельные вводы водонепроницаемые, применяются типа MG16A-06G (из пластика, установочное отверстие $\varnothing 16,5$ мм, диаметр входящего кабеля 4–7 мм) или аналогичные металлические.

ЭБ компактного исполнения расходомера

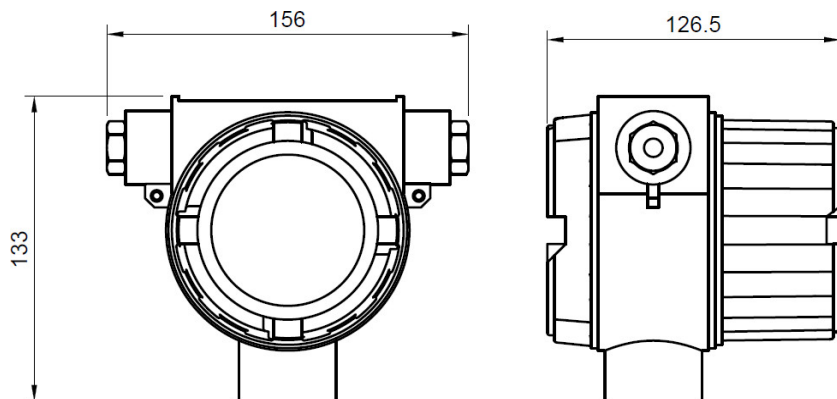


Рисунок Б.8 – Внешний вид и габаритные размеры корпуса электронного блока для исполнения варианта 2

Аксессуары: заземляющие диски для Ду до 600 мм

Заземляющие диски (кольца) для фланцевых присоединений, можно использовать для $Dу=Dn=25-600$ мм с фланцами любого стандарта и номинального давления, которыми может быть оснащен расходомер, рисунок Б.9.

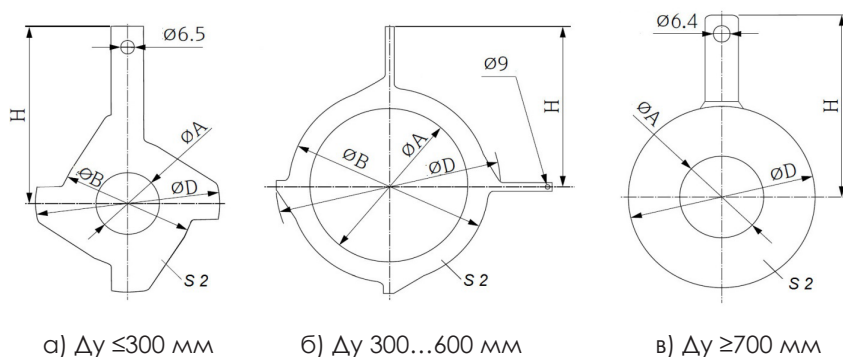


Рисунок Б.9 – Габаритные размеры заземляющих дисков для фланцевых соединений (A, D, H – размеры для справок)

Продолжение приложения Б

Примечание – Информацию обо всех размерах дисков можно уточнить у менеджеров компании-изготовителя расходомера.

Диаметр Ду		Размер А, мм	Размер В, мм	Размер D, мм	Размер Н, мм	Рисунок
мм	дюймы					
25	1	26	62	77,5	87,5	Б.9а
32	1 1/4	35	80	87,5	94,5	Б.9а
40	1 1/2	41	82	101	103	Б.9а
50	2	52	101	115,5	108	Б.9а
65	2 1/4	68	121	131,5	118	Б.9а
80	3	80	131	154,5	135	Б.9а
100	4	104	156	186,5	153	Б.9а
125	5	130	187	206,5	160	Б.9а
150	6	158	217	256	184	Б.9а
200	8	206	267	288	205	Б.9а
250	10	260	328	359	240	Б.9а
300	12	312	375	413	273	Б.9б
350	14	343	420	479	265	Б.9б
375	15	393	461	523	395	Б.9б
400	16	393	470	542	395	Б.9б
450	18	439	525	583	417	Б.9б
500	20	493	575	650	460	Б.9б
600	24	593	676	766	522	Б.9б

Внутренний диаметр металлического кольца немного больше внутреннего диаметра сенсора расхода. На кольце предусмотрена внешняя планка для подключения заземляющего кабеля.

Сенсор исполнения расходомера под малые диаметры

Диаметр Ду, мм	А (резьба)	Исполнение корпуса	Масса не более, кг	Рисунок
2	*	раздельное	1,2 (1,1**)	Б.10а
	*	компактное	2,8	Б.10б

Продолжение приложения Б
Продолжение таблицы

Диаметр Ду, мм	А (резьба)	Исполнение корпуса	Масса не более, кг	Рисунок
2,5	*	раздельное	1,2 (1,1**)	Б.10а
	*	компактное	2,8	Б.10б
4	*	раздельное	1,2 (1,1**)	Б.10а
	*	компактное	2,8	Б.10б
5	*	раздельное	1,2 (1,1**)	Б.10а
	*	компактное	2,8	Б.10б
6	*	раздельное	1,2 (1,1**)	Б.10а
	*	компактное	2,8	Б.10б
8	*	раздельное	1,2 (1,1**)	Б.10а
	*	компактное	2,8	Б.10б

* Присоединительная резьба может быть выполнена по заказу из перечня:
 NPT 3/8"; 3/8" – 16 UNC; M12x1,5 и другие, согласно кода заказа.

** Сенсор без клеммной коробки (с сальником или разъемом для подключения цепей).

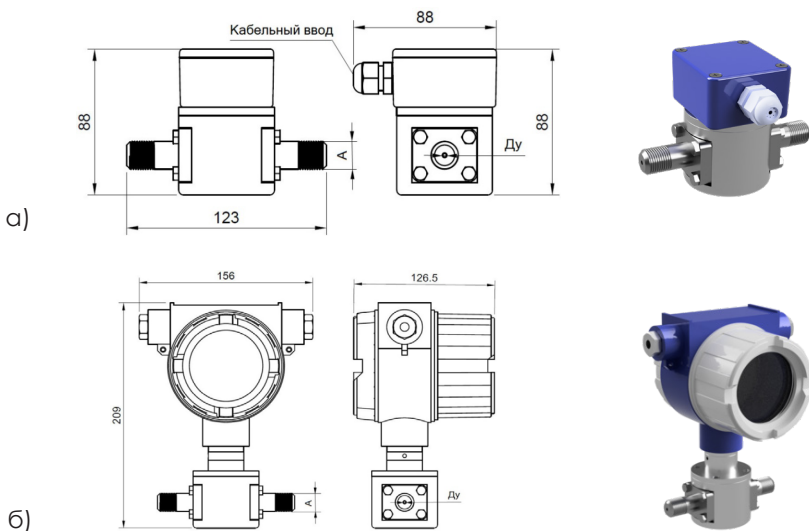


Рисунок Б.10 – Конструкция сенсора для малых диаметров Ду:
 а) раздельное исполнение (с монтажной коробкой); б) компактное исполнение

Продолжение приложения Б

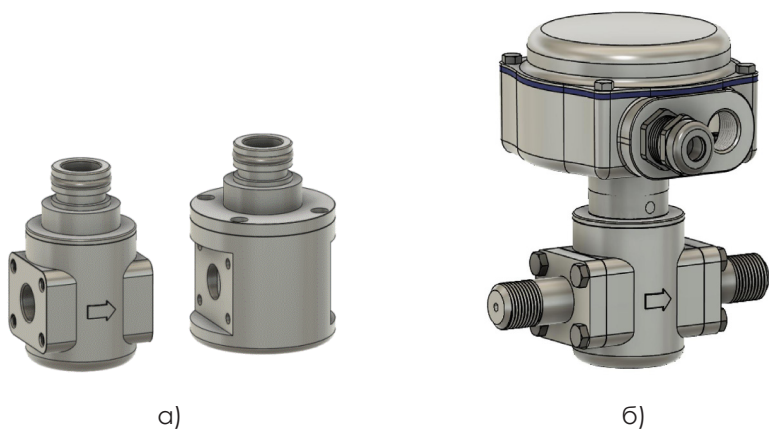


Рисунок Б.11 – Конструкция сенсора для малых диаметров Ду:
а) раздельное исполнение с разъемом;
б) раздельное компактное исполнение (с монтажной коробкой)

Б.3 Взрывозащищенные расходомеры интегрального исполнения

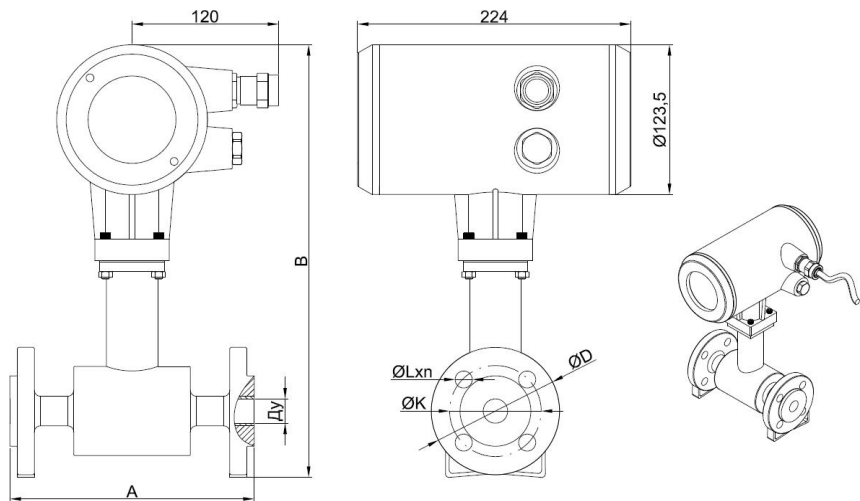


Рисунок Б.13 – Габаритные размеры взрывозащищенного расходомера (корпус 1)

Продолжение приложения Б

Ду	PN	А, мм	Допуск на А, мм	В, мм	ØD, мм	ØК, мм	ØLхп, мм х шт.	Масса, кг
15	40	200	+0/-3	355	95	65	14 x 4	7,0
20	40	200	+0/-3	365	105	75	14 x 4	7,0
25	40	200	+0/-3	370	115	85	14 x 4	7,0
32	40	200	+0/-3	385	140	100	14 x 4	9,5
40	40	200	+0/-3	395	150	110	18 x 4	10,5
50	40	200	+0/-3	405	165	125	18 x 4	11,5
65	40	200	+0/-3	425	185	145	18 x 4	13,5
80	40	200	+0/-3	445	200	160	18 x 8	15,5
100	16	250	+0/-3	465	220	180	18 x 8	19,5
125	16	250	+0/-3	495	250	210	18 x 8	24,5
150	16	300	+0/-3	530	285	240	22 x 8	31,5
200	10	350	+0/-3	580	340	295	22 x 8	38,5
250	10	450	+0/-5	665	395	350	22 x 12	46,0
300	10	500	+0/-5	720	445	400	22 x 12	58,5
350	10	550	+0/-5	770	505	460	22 x 16	68,5
400	10	600	+0/-5	825	565	515	26 x 16	97,5
500	10	600	+0/-5	935	670	620	26 x 20	125,5
600	10	600	+0/-5	1055	780	725	30 x 20	161,5

Продолжение приложения Б

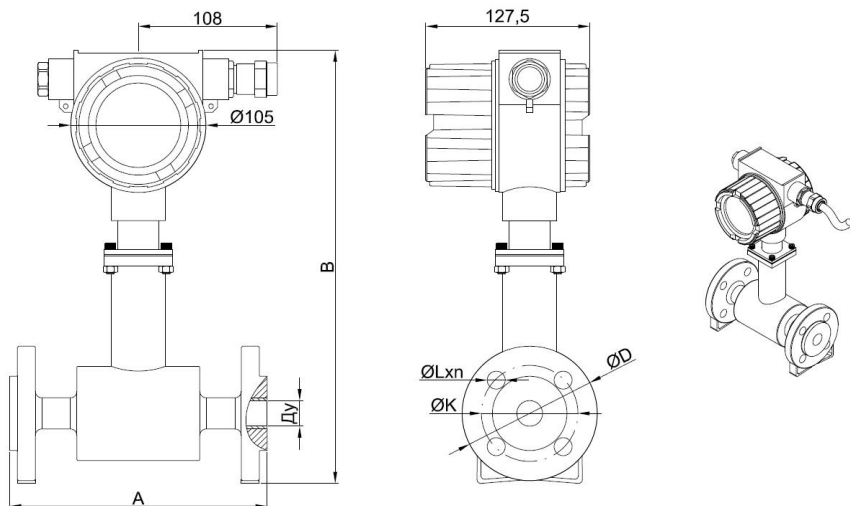


Рисунок Б.14 – Габаритные размеры взрывозащищенного расходомера (корпус 2)

Ду	PN	A, мм	Допуск на A, мм	B, мм	ØD, мм	ØK, мм	ØLxn, мм x шт.	Масса, кг
15	40	200	+0/-3	335	95	65	14 x 4	5,5
20	40	200	+0/-3	345	105	75	14 x 4	5,5
25	40	200	+0/-3	350	115	85	14 x 4	5,5
32	40	200	+0/-3	365	140	100	14 x 4	8,0
40	40	200	+0/-3	375	150	110	18 x 4	9,0
50	40	200	+0/-3	385	165	125	18 x 4	10,0
65	40	200	+0/-3	405	185	145	18 x 4	12,0
80	40	200	+0/-3	425	200	160	18 x 8	14,0
100	16	250	+0/-3	445	220	180	18 x 8	18,0
125	16	250	+0/-3	475	250	210	18 x 8	23,0
150	16	300	+0/-3	510	285	240	22 x 8	30,0
200	10	350	+0/-3	560	340	295	22 x 8	37,0
250	10	450	+0/-5	645	395	350	22 x 12	45,5
300	10	500	+0/-5	700	445	400	22 x 12	57,0

Продолжение приложения Б
Продолжение таблицы

Ду	PN	А, мм	Допуск на А, мм	В, мм	ØD, мм	ØК, мм	ØLхп, мм х шт.	Масса, кг
350	10	550	+0/-5	750	505	460	22 x 16	67,0
400	10	600	+0/-5	805	565	515	26 x 16	96,0
500	10	600	+0/-5	915	670	620	26 x 20	124,0
600	10	600	+0/-5	1035	780	725	30 x 20	160,0

Б.4 Взрывозащищенные расходомеры в раздельном исполнении сенсора и электронного блока

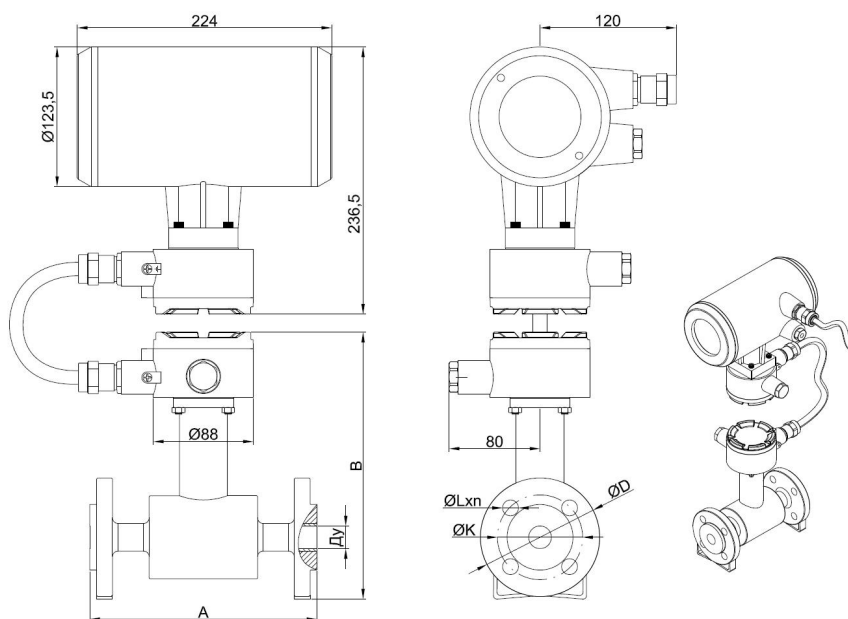


Рисунок Б.15 – Габаритные размеры взрывозащищенного расходомера (корпус 1)

Продолжение приложения Б

Ду	PN	А, мм	Допуск на А, мм	В, мм	ØD, мм	ØК, мм	ØLхп, мм х шт.	Масса, кг
15	40	200	+0/-3	235	95	65	14 x 4	8,0
20	40	200	+0/-3	245	105	75	14 x 4	8,0
25	40	200	+0/-3	250	115	85	14 x 4	8,0
32	40	200	+0/-3	265	140	100	14 x 4	10,5
40	40	200	+0/-3	275	150	110	18 x 4	11,5
50	40	200	+0/-3	285	165	125	18 x 4	12,5
65	40	200	+0/-3	305	185	145	18 x 4	14,5
80	40	200	+0/-3	325	200	160	18 x 8	16,5
100	16	250	+0/-3	345	220	180	18 x 8	20,5
125	16	250	+0/-3	375	250	210	18 x 8	25,5
150	16	300	+0/-3	410	285	240	22 x 8	32,5
200	10	350	+0/-3	460	340	295	22 x 8	39,5
250	10	450	+0/-5	545	395	350	22 x 12	47,0
300	10	500	+0/-5	600	445	400	22 x 12	59,5
350	10	550	+0/-5	650	505	460	22 x 16	69,5
400	10	600	+0/-5	705	565	515	26 x 16	98,5
500	10	600	+0/-5	815	670	620	26 x 20	126,5
600	10	600	+0/-5	935	780	725	30 x 20	162,5

Продолжение приложения Б

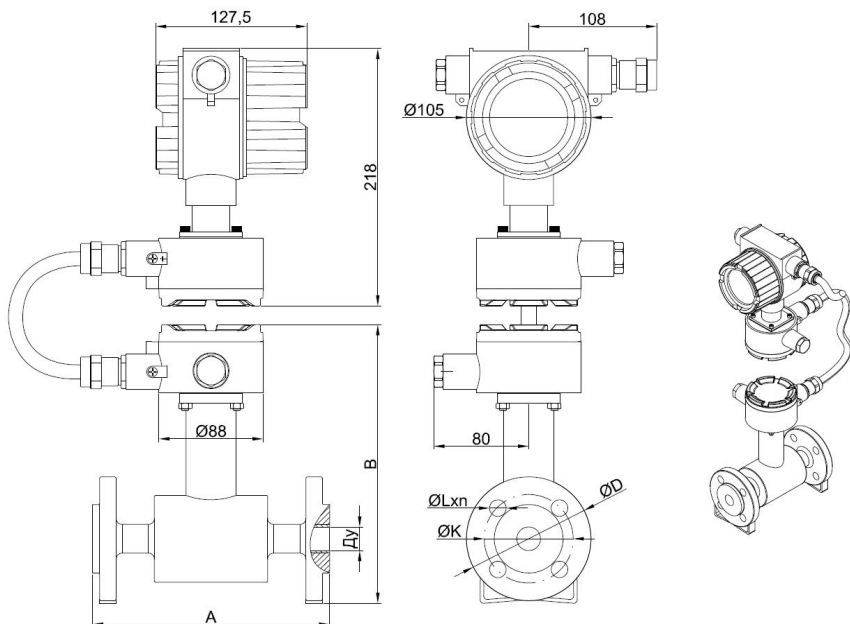


Рисунок Б.16 – Габаритные размеры взрывозащищенного расходомера (корпус 2)

Ду	PN	А, мм	Допуск на А, мм	В, мм	ØD, мм	ØK, мм	ØLxn, мм x шт.	Масса, кг
15	40	200	+0/-3	235	95	65	14 x 4	6,5
20	40	200	+0/-3	245	105	75	14 x 4	6,5
25	40	200	+0/-3	250	115	85	14 x 4	6,5
32	40	200	+0/-3	265	140	100	14 x 4	9,0
40	40	200	+0/-3	275	150	110	18 x 4	10,0
50	40	200	+0/-3	285	165	125	18 x 4	11,0
65	40	200	+0/-3	305	185	145	18 x 4	13,0
80	40	200	+0/-3	325	200	160	18 x 8	15,0
100	16	250	+0/-3	345	220	180	18 x 8	19,0
125	16	250	+0/-3	375	250	210	18 x 8	24,0
150	16	300	+0/-3	410	285	240	22 x 8	31,0
200	10	350	+0/-3	460	340	295	22 x 8	38,0

Продолжение приложения Б
Продолжение таблицы

Ду	PN	А, мм	Допуск на А, мм	В, мм	ØD, мм	ØК, мм	ØLхп, мм х шт.	Масса, кг
250	10	450	+0/-5	545	395	350	22 x 12	46,5
300	10	500	+0/-5	600	445	400	22 x 12	58,0
350	10	550	+0/-5	650	505	460	22 x 16	68,0
400	10	600	+0/-5	705	565	515	26 x 16	97,0
500	10	600	+0/-5	815	670	620	26 x 20	125,0
600	10	600	+0/-5	935	780	725	30 x 20	161,0

ПРИЛОЖЕНИЕ В Диапазоны измерений объемного расхода жидкости

Общие метрологические параметры приведены в разделе 2, таблица 2.1.

Для типовых диаметров условного прохода (D_u) измерительного участка трубопровода, диапазоны измерений объемного расхода (Q), в зависимости от класса точности прибора, указаны в таблицах В.1–В.8. Обозначения в таблицах:

Q_{\min} – минимальный расход; Q_t – переходной расход;
 $Q_{\text{ном}}$ – номинальный расход; Q_{\max} – перегрузочный расход.

Таблица В.1

Диапазоны измерений для типовых D_u расходомеров класса А

D_u , мм	Q_{\min} , м ³ /ч	Q_t , м ³ /ч	$Q_{\text{ном}}$, м ³ /ч	Q_{\max} , м ³ /ч
5	0,00353	0,01060	0,70686	0,88357
6	0,00509	0,01527	1,01788	1,27235
8	0,00905	0,02714	1,80956	2,26195
10	0,01414	0,04241	2,82743	3,53429
15	0,03181	0,09543	6,36173	7,95216
20	0,05655	0,16965	11,3097	14,1372
25	0,08836	0,26507	17,6715	22,0893
32	0,14476	0,43429	28,9529	36,1911
40	0,22619	0,67858	45,2389	56,5487
50	0,35343	1,06029	70,6858	88,3573
65	0,59730	1,79189	119,459	149,324
70	0,69272	2,07816	138,544	173,180
80	0,90478	2,71434	180,956	226,195
100	1,41372	4,24115	282,743	353,429
125	2,20893	6,62680	441,786	552,233
150	3,18086	9,54259	636,173	795,216
200	5,65487	16,9646	1130,97	1413,72
250	8,83573	26,5072	1767,15	2208,93
300	12,7234	38,1703	2544,69	3180,86
350	17,3180	51,9541	3463,61	4329,51
400	22,6195	67,8584	4523,89	5654,87
450	28,6278	85,8833	5725,55	7156,94

Продолжение приложения В
Продолжение таблицы В.1

Ду, мм	Q_{min} , м ³ /ч	Q_r , м ³ /ч	$Q_{ном}$, м ³ /ч	Q_{max} , м ³ /ч
500	35,3429	106,029	7068,58	8835,73
600	50,8938	152,681	10178,8	12723,5
700	69,2721	207,816	13854,4	17318,0
800	90,4779	271,434	18095,6	22619,5
900	114,511	343,533	22902,2	28627,8
1000	141,372	424,115	28274,3	35342,9
1200	203,575	610,726	40715,0	50893,8
1400	279,680	839,040	56110,0	69920,0
1600	361,912	1085,73	72382,3	90477,9

Таблица В.2

Диапазоны измерений для типовых Ду расходомеров класса А1

Ду, мм	Q_{min} , м ³ /ч	Q_r , м ³ /ч	$Q_{ном}$, м ³ /ч	Q_{max} , м ³ /ч
5	0,00442	0,01325	0,70686	0,88357
6	0,00636	0,01909	1,01788	1,27235
8	0,01131	0,03393	1,80956	2,26195
10	0,01767	0,05301	2,82743	3,53429
15	0,03976	0,11928	6,36173	7,95216
20	0,07069	0,21206	11,3097	14,1372
25	0,11045	0,33134	17,6715	22,0893
32	0,18096	0,54287	28,9529	36,1911
40	0,28274	0,84823	45,2389	56,5487
50	0,44179	1,32536	70,6858	88,3573
65	0,74662	2,23986	119,459	149,324
70	0,86590	2,59770	138,544	173,180
80	1,13097	3,39292	180,956	226,195
100	1,76715	5,30144	282,743	353,429
125	2,76117	8,28350	441,786	552,233
150	3,97608	11,9282	636,173	795,216
200	7,06859	21,2058	1130,97	1413,72
250	11,0447	33,1340	1767,15	2208,93
300	15,9043	47,7129	2544,69	3180,86

Продолжение приложения В
Продолжение таблицы В.2

Ду, мм	Q _{min} , м³/ч	Q _г , м³/ч	Q _{ном} , м³/ч	Q _{max} , м³/ч
350	21,6476	64,9427	3463,61	4329,51
400	28,2744	84,8231	4523,89	5654,87
450	35,7847	107,354	5725,55	7156,94
500	44,1787	132,536	7068,58	8835,73
600	63,6173	190,852	10178,8	12723,5
700	86,5902	259,770	13854,4	17318,0
800	113,097	339,292	18095,6	22619,5
900	143,139	429,417	22902,2	28627,8
1000	176,715	530,144	28274,3	35342,9
1200	254,469	763,407	40715,0	50893,8
1400	349,600	1048,80	56110,0	69920,0
1600	452,390	1357,17	72382,3	90477,9

Таблица В.3

Диапазоны измерений для типовых Ду расходомеров класса В

Ду, мм	Q _{min} , м³/ч	Q _г , м³/ч	Q _{ном} , м³/ч	Q _{max} , м³/ч
2	0,00113	0,00339	0,11310	0,14137
2,5	0,00177	0,00530	0,17670	0,22089
4	0,00452	0,01357	0,45239	0,56549
5	0,00707	0,02121	0,70686	0,88357
6	0,01018	0,03054	1,01788	1,27235
8	0,01810	0,05429	1,80956	2,26195
10	0,02827	0,08482	2,82743	3,53429
15	0,06362	0,19085	6,36173	7,95216
20	0,11310	0,33929	11,3097	14,1372
25	0,17671	0,53014	17,6715	22,0893
32	0,28953	0,86859	28,9529	36,1911
40	0,45239	1,35717	45,2389	56,5487
50	0,70686	2,12058	70,6858	88,3573
65	1,19459	3,58378	119,459	149,324
70	1,38544	4,15632	138,544	173,180
80	1,80956	5,42868	180,956	226,195

Продолжение приложения В
Продолжение таблицы В.3

Ду, мм	Q_{\min} , м ³ /ч	Q_t , м ³ /ч	$Q_{\text{ном}}$, м ³ /ч	Q_{\max} , м ³ /ч
100	2,82743	8,48230	282,743	353,429
125	4,41786	13,2536	441,786	552,233
150	6,36173	19,0852	636,173	795,216
200	11,3098	33,9293	1130,97	1413,72
250	17,6714	53,0143	1767,15	2208,93
300	25,4469	76,3406	2544,69	3180,86
350	34,6361	103,908	3463,61	4329,51
400	45,2390	135,717	4523,89	5654,87
450	57,2555	171,767	5725,55	7156,94
500	70,6858	212,058	7068,58	8835,73
600	101,788	305,364	10178,8	12723,5
700	138,544	415,632	13854,4	17318,0
800	180,956	542,868	18095,6	22619,5
900	229,022	687,067	22902,2	28627,8
1000	282,743	848,230	28274,3	35342,9
1200	407,150	1221,45	40715,0	50893,8
1400	559,360	1678,08	56110,0	69920,0
1600	723,823	2171,47	72382,3	90477,9

Таблица В.4

Диапазоны измерений для типовых Ду расходомеров класса В1

Ду, мм	Q_{\min} , м ³ /ч	Q_t , м ³ /ч	$Q_{\text{ном}}$, м ³ /ч	Q_{\max} , м ³ /ч
2	0,00141	0,00424	0,11310	0,14137
2,5	0,00221	0,00663	0,17670	0,22089
4	0,00565	0,01696	0,45239	0,56549
5	0,00884	0,02651	0,70686	0,88357
6	0,01272	0,03817	1,01788	1,27235
8	0,02262	0,06786	1,80956	2,26195
10	0,03534	0,10603	2,82743	3,53429
15	0,07952	0,23856	6,36173	7,95216
20	0,14137	0,42412	11,3097	14,1372
25	0,22089	0,66268	17,6715	22,0893

Продолжение приложения В
Продолжение таблицы В.4

Ду, мм	Q_{min}, м³/ч	Q_r, м³/ч	Q_{ном}, м³/ч	Q_{max}, м³/ч
32	0,36191	1,08573	28,9529	36,1911
40	0,56549	1,69646	45,2389	56,5487
50	0,88357	2,65072	70,6858	88,3573
65	1,49324	4,47971	119,459	149,324
70	1,73180	5,19541	138,544	173,180
80	2,26195	6,78584	180,956	226,195
100	3,53429	10,6029	282,743	353,429
125	5,52233	16,5670	441,786	552,233
150	7,95216	23,8565	636,173	795,216
200	14,1372	42,4115	1130,97	1413,72
250	22,0893	66,2680	1767,15	2208,93
300	31,8086	95,4258	2544,69	3180,86
350	43,2951	129,885	3463,61	4329,51
400	56,5487	169,646	4523,89	5654,87
450	71,5694	214,708	5725,55	7156,94
500	88,3573	265,072	7068,58	8835,73
600	127,235	381,704	10178,8	12723,5
700	173,180	519,541	13854,4	17318,0
800	226,195	678,584	18095,6	22619,5
900	286,278	858,833	22902,2	28627,8
1000	353,429	1060,29	28274,3	35342,9
1200	508,938	1526,81	40715,0	50893,8
1400	699,200	2097,60	56110,0	69920,0
1600	904,779	2714,34	72382,3	90477,9

Таблица В.5

Диапазоны измерений для типовых Ду расходомеров класса С

Ду, мм	Q_{min}, м³/ч	Q_r, м³/ч	Q_{ном}, м³/ч	Q_{max}, м³/ч
2	0,00226	0,00679	0,11310	0,14137
2,5	0,00353	0,01060	0,17670	0,22089
4	0,00905	0,02714	0,45239	0,56549
5	0,01425	0,04275	0,70686	0,88357

Продолжение приложения В
Продолжение таблицы В.5

Ду, мм	Q_{min}, м³/ч	Q_г, м³/ч	Q_{ном}, м³/ч	Q_{max}, м³/ч
6	0,02052	0,06157	1,01788	1,27235
8	0,03619	0,10857	1,80956	2,26195
10	0,05700	0,17101	2,82743	3,53429
15	0,12826	0,38478	6,36173	7,95216
20	0,22802	0,68406	11,3097	14,1372
25	0,35628	1,06884	17,6715	22,0893
32	0,5837	1,7512	28,9529	36,1911
40	0,9121	2,7362	45,2389	56,5487
50	1,4251	4,2754	70,6858	88,3573
65	2,4084	7,2253	119,459	149,324
70	2,7932	8,3797	138,544	173,180
80	3,6483	10,945	180,956	226,195
100	5,7000	17,101	282,743	353,429
125	8,9070	26,721	441,786	552,233
150	12,826	38,478	636,173	795,216
200	22,802	68,406	1130,97	1413,72
250	35,628	106,88	1767,15	2208,93
300	51,300	153,91	2544,69	3180,86
350	69,830	209,49	3463,61	4329,51
400	91,210	273,62	4523,89	5654,87
450	115,43	346,30	5725,55	7156,94
500	142,51	427,54	7068,58	8835,73
600	205,22	615,65	10178,8	12723,5
700	279,32	837,97	13854,4	17318,0
800	364,83	1094,5	18095,6	22619,5
900	461,74	1385,2	22902,2	28627,8
1000	570,00	1710,1	28274,3	35342,9

Продолжение приложения В

Таблица В.6

Диапазоны измерений для типовых Ду расходомеров класса С1

Ду, мм	Q_{\min} , м³/ч	Q_t , м³/ч	$Q_{\text{ном}}$, м³/ч	Q_{\max} , м³/ч
2	0,00283	0,00848	0,11310	0,14137
2,5	0,00442	0,00848	0,17670	0,22089
4	0,01131	0,03393	0,45239	0,56549
5	0,01767	0,05301	0,70686	0,88357
6	0,02545	0,07634	1,01788	1,27235
8	0,04524	0,13572	1,80956	2,26195
10	0,07069	0,21206	2,82743	3,53429
15	0,15904	0,47713	6,36173	7,95216
20	0,28274	0,84823	11,3097	14,1372
25	0,44179	1,32536	17,6715	22,0893
32	0,72382	2,17147	28,9529	36,1911
40	1,13097	3,39292	45,2389	56,5487
50	1,76715	5,30144	70,6858	88,3573
65	2,98648	8,95943	119,459	149,324
70	3,46361	10,3908	138,544	173,180
80	4,52389	13,5717	180,956	226,195
100	7,06858	21,2057	282,743	353,429
125	11,0447	33,1340	441,786	552,233
150	15,9043	47,7130	636,173	795,216
200	28,2743	84,8230	1130,97	1413,72
250	44,1786	132,536	1767,15	2208,93
300	63,6172	190,852	2544,69	3180,86
350	86,5902	259,771	3463,61	4329,51
400	113,097	339,292	4523,89	5654,87
450	143,139	429,416	5725,55	7156,94
500	176,715	530,144	7068,58	8835,73
600	254,469	763,407	10178,8	12723,5
700	346,361	1039,08	13854,4	17318,0
800	452,389	1357,17	18095,6	22619,5
900	572,555	1717,67	22902,2	28627,8
1000	706,858	2120,57	28274,3	35342,9

Диапазоны измерений для типовых Ду расходомеров класса D

Ду, мм	Q_{\min} , м³/ч	Q_r , м³/ч	$Q_{\text{ном}}$, м³/ч	Q_{\max} , м³/ч
2	0,00471	0,01414	0,11310	0,14137
2,5	0,00736	0,02209	0,17670	0,22089
4	0,01885	0,05655	0,45239	0,56549
5	0,02945	0,08836	0,70686	0,88357
6	0,04241	0,12723	1,01788	1,27235
8	0,07540	0,22619	1,80956	2,26195
10	0,11781	0,35343	2,82743	3,53429
15	0,26507	0,79522	6,36173	7,95216
20	0,47124	1,41372	11,3097	14,1372
25	0,73631	2,20893	17,6715	22,0893
32	1,20637	3,61911	28,9529	36,1911
40	1,88496	5,65487	45,2389	56,5487
50	2,94524	8,83573	70,6858	88,3573
65	4,97746	14,9324	119,459	149,324
70	5,77268	17,3180	138,544	173,180
80	7,53982	22,6195	180,956	226,195
100	11,7810	35,3429	282,743	353,429
125	18,4078	55,2233	441,786	552,233
150	26,5072	79,5216	636,173	795,216
200	47,1239	141,372	1130,97	1413,72
250	73,6311	220,893	1767,15	2208,93
300	106,029	318,086	2544,69	3180,86
350	144,317	432,951	3463,61	4329,51
400	188,496	565,487	4523,89	5654,87
450	238,565	715,694	5725,55	7156,94
500	294,524	883,573	7068,58	8835,73
600	424,115	1272,35	10178,8	12723,5
700	577,268	1731,80	13854,4	17318,0
800	753,982	2261,95	18095,6	22619,5
900	954,259	2862,78	22902,2	28627,8
1000	1178,10	3534,29	28274,3	35342,9

Диапазоны измерений для типовых Ду расходомеров класса D1

Ду, мм	Q_{\min}' , м ³ /ч	Q_r , м ³ /ч	$Q_{\text{ном}}'$, м ³ /ч	Q_{\max}' , м ³ /ч
2	0,00565	0,01696	0,11310	0,14137
2,5	0,00884	0,02651	0,17670	0,22089
4	0,02262	0,06786	0,45239	0,56549
5	0,03534	0,10603	0,70686	0,88357
6	0,05089	0,15268	1,01788	1,27235
8	0,09048	0,27143	1,80956	2,26195
10	0,14137	0,42411	2,82743	3,53429
15	0,31809	0,95426	6,36173	7,95216
20	0,56549	1,69646	11,3097	14,1372
25	0,88357	2,65072	17,6715	22,0893
32	1,44764	4,34293	28,9529	36,1911
40	2,26195	6,78584	45,2389	56,5487
50	3,53429	10,6029	70,6858	88,3573
65	5,97295	17,9189	119,459	149,324
70	6,92721	20,7816	138,544	173,180
80	9,04779	27,1434	180,956	226,195
100	14,1372	42,4115	282,743	353,429
125	22,0893	66,2680	441,786	552,233
150	31,8086	95,4259	636,173	795,216
200	56,5487	169,646	1130,97	1413,72
250	88,3573	265,072	1767,15	2208,93
300	127,234	381,703	2544,69	3180,86
350	173,180	519,541	3463,61	4329,51
400	226,195	678,584	4523,89	5654,87
450	286,278	858,833	5725,55	7156,94
500	353,429	1060,29	7068,58	8835,73
600	508,938	1526,81	10178,8	12723,5
700	692,721	2078,16	13854,4	17318,0
800	904,779	2714,34	18095,6	22619,5
900	1145,11	3435,33	22902,2	28627,8
1000	1413,72	4241,15	28274,3	35342,9

Продолжение приложения Г

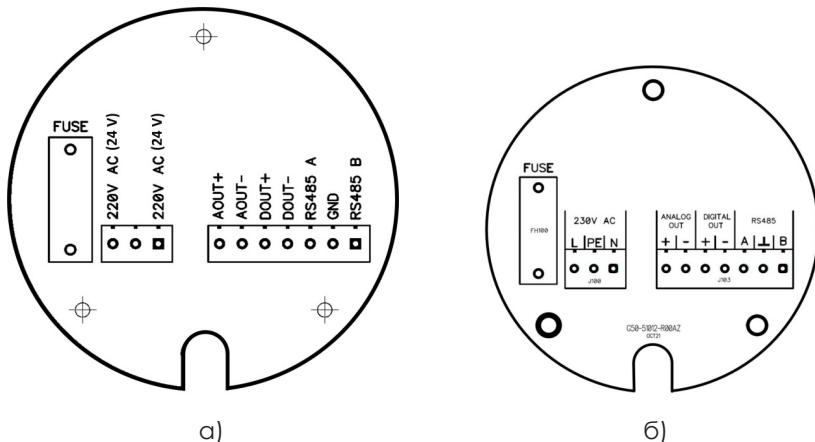


Рисунок Г.3 – Расположение контактов на клеммной колодке платы ЭБ, вариант 2 исполнения: а) компактного; б) суперкомпактного

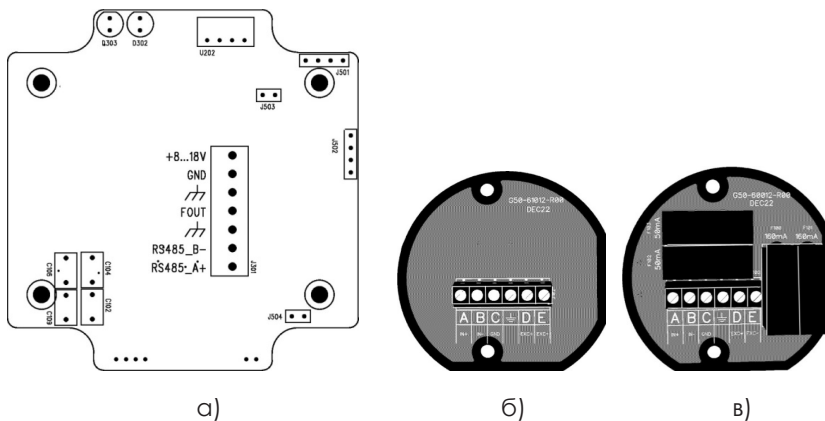


Рисунок Г.4 – Расположение контактов на клеммной колодке платы:
 а) для комбинированного исполнения расходомера;
 б) для сенсора общепромышленного исполнения;
 в) для сенсора взрывозащищенного, с установленными предохранителями

Соединение сенсора с электронным блоком

Для отдельного исполнения конструкции расходомера в комплект поставки входит специальный многожильный кабель, соединяющий сенсор с электронным блоком.

Продолжение приложения Г

Кабель подключается в соответствии со схемой, приведенной на рисунке Г.5.

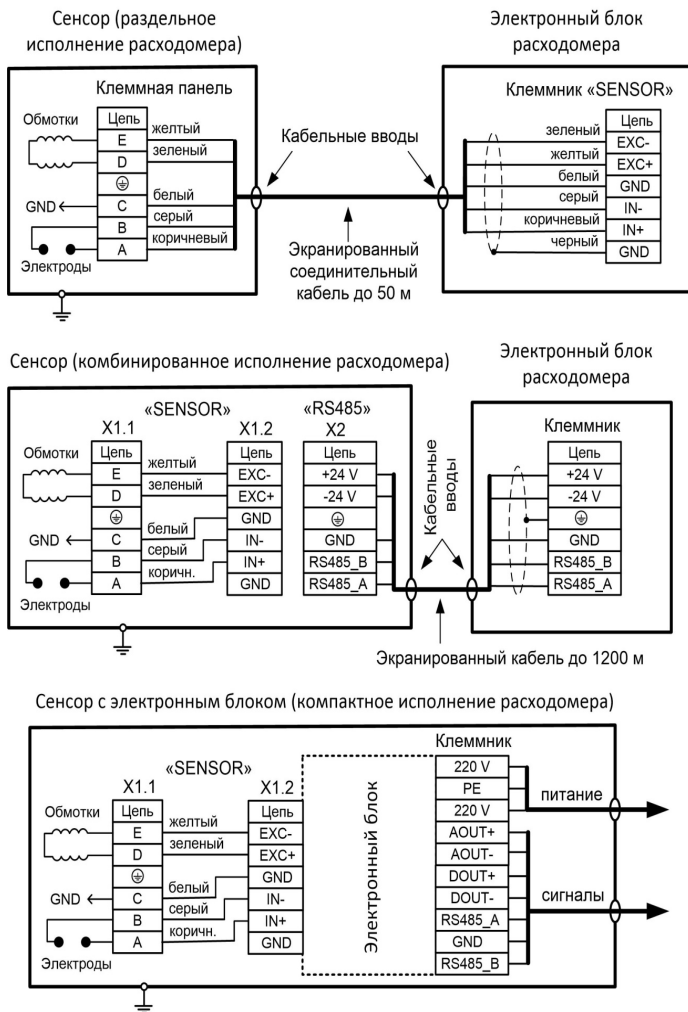


Рисунок Г.5 – Соединение сенсора с ЭБ при разных исполнениях расходомера

Для раздельного исполнения при соединении ЭБ с сенсором кабель применяется типа SROS 5-22HGR (изготовитель ТЕКАБЕН) – длина его оговаривается при заказе изделия (не следует заменять кабель

Продолжение приложения Г

другим или укорачивать его по месту монтажа, так как это влияет на метрологические характеристики).

Подключение дискретных выходов: импульсного и частотного

Выбор режима работы дискретного выхода осуществляется программно (см. меню программирования, Приложение Е). Выход пассивный, гальванически изолированный. Внешнее питающее напряжение должно быть не более 25 В, рисунок Г.6.

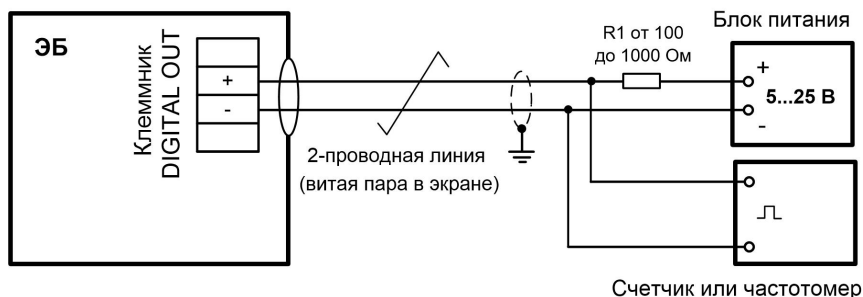


Рисунок Г.6 – Электрическая схема подключения дискретного выхода

Подключение к информационной сети по интерфейсу RS-485

Сигнал в стандарте RS-485 передается по токовой петле отдельно от линий питания преобразователя – подключение показано на рисунках Г.7, Г.8.

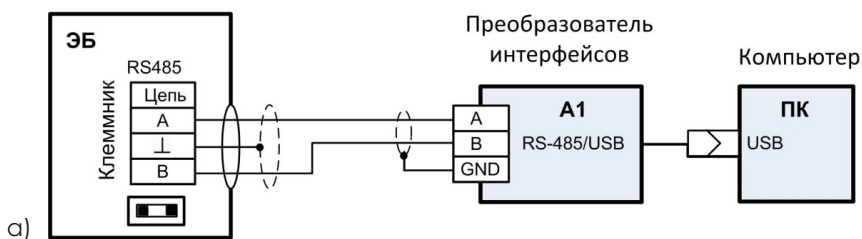
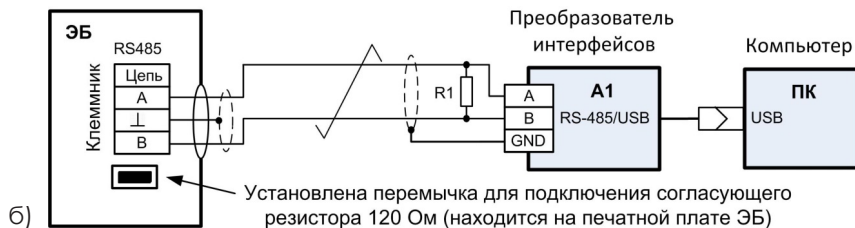


Рисунок Г.7 – Схема подключения расходомера к ПК:
а) при короткой линии (до 5 м); б) при длинной линии (до 1200 м)
на её концах подключаются согласующие резисторы
($R1 - 120 \text{ Ом} \pm 5\%$)

Продолжение приложения Г



Продолжение рисунка Г.7

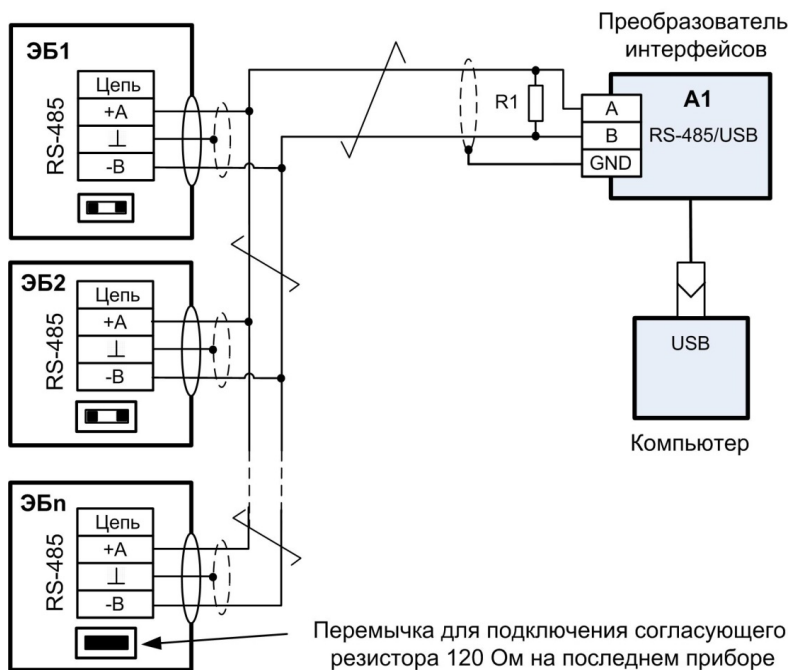


Рисунок Г.8 – Пример подключения нескольких расходомеров (или совместимых устройств) в локальной сети по интерфейсу RS-485 к компьютеру (или системе АСУ ТП) при работе на длинную линию, согласующий резистор R1 – 120 Ом \pm 5 %

Продолжение приложения Г

Подключение к информационной сети по интерфейсу Ethernet

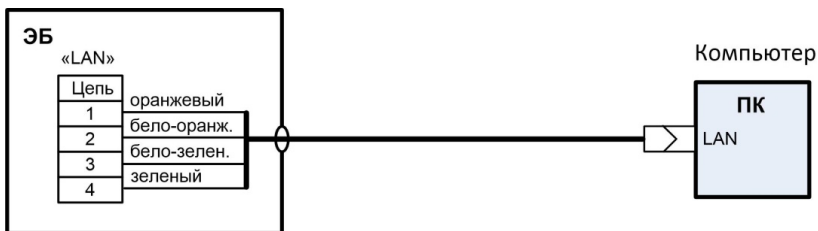


Рисунок Г.9 – Схема подключения расходомера к ПК через локальную сеть Ethernet

Подключение аналогового токового выхода 4...20 мА

Гальванически изолированный выход, в зависимости от выбранного при заказе типа, подключается по схеме на рисунке Г.10.

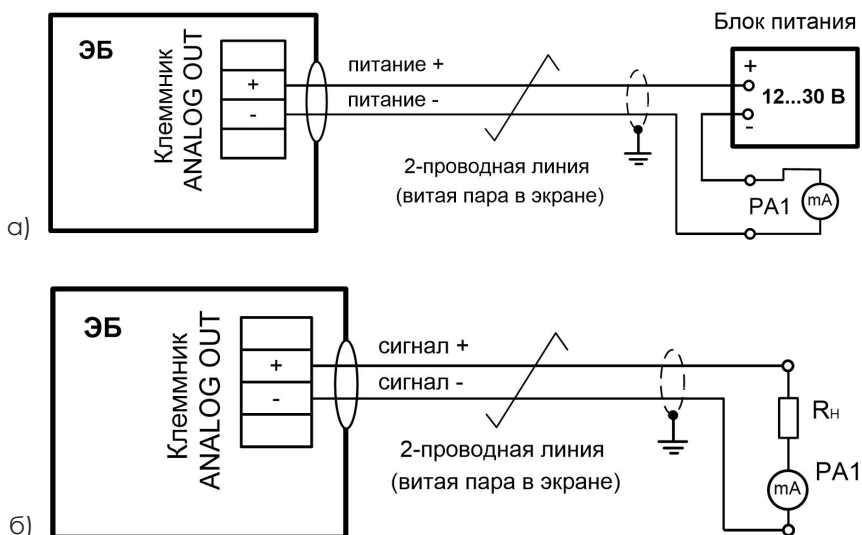


Рисунок Г.10 – Электрические схемы подключения токового выхода:
а) пассивного типа; б) активного типа, питается от встроенного в ЭБ источника 24 В

Продолжение приложения Г

Подключение по интерфейсу HART (опция)

Для настройки расходомера может подключаться HART-коммуникатор в соответствии с рисунком Г.11.

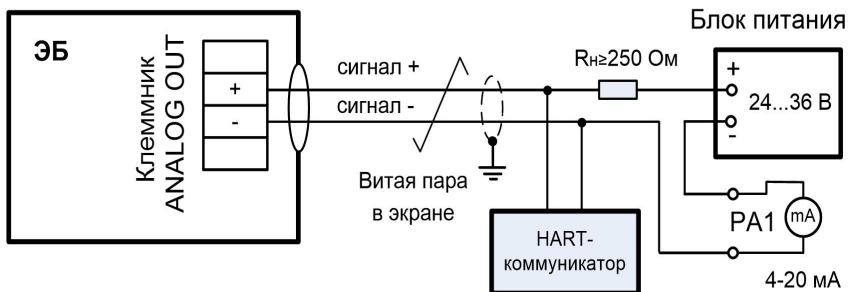


Рисунок Г.11 – Вариант подключение HART-коммуникатора

Для общепромышленного применения расходомера подключается HART-модем по схеме, рисунок Г.12.

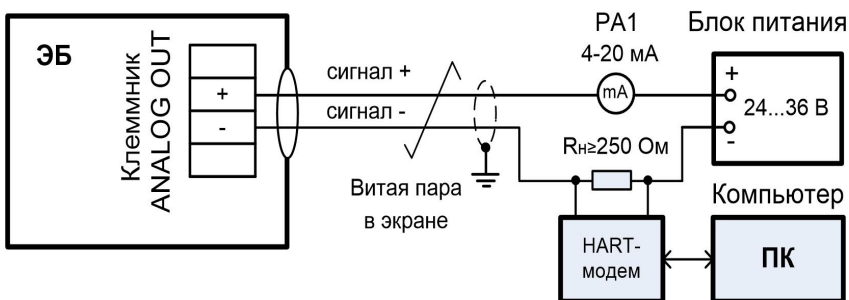


Рисунок Г.12 – Вариант схемы подключения HART-модема

Подключение нескольких расходомеров к одной цепи: можно объединить до 15 приборов в одной цепи. Для работы многоканального режима каждому устройству должен быть установлен индивидуальный адрес связи – числовое значения от 1 до 15 (начальный адрес при изготовлении – 1). Выполняется смена адреса программно по HART-протоколу, при помощи автономного HART-коммуникатора или HART-модема с ПК.

При активации многоканального режима связи у прибора отключается аналоговый выходной сигнал, – его значение фиксируется на уровне 4 мА. Измеренные значения в цифровом виде передаются в компьютер, при этом все приборы последовательно опрашиваются.

ПРИЛОЖЕНИЕ Д Коды ошибок при работе расходомера

Код	Название	Статус	Описание
0	ERR_NO_ERRORS	I	Отсутствие ошибки
1	ERR_FLOW_TOO_HIGH	W	Расход более Q_{max}
2	ERR_ADC_OVERLOAD_POS	W	Перегрузка АЦП в положительной полувольте измерения
3	ERR_ADC_OVERLOAD_NEG	W	Перегрузка АЦП в отрицательной полувольте измерения
4	ERR_NOT_CALIBRATED	E	Расходомер не калиброван
5	ERR_ECC_FLOW_LOW	E	Расход жидкости мал для включения очистки электродов
55	ERR_DIGITAL_OUTPUT_OVERLOAD	E	Перегрузка импульсного выхода, необходимо увеличить вес импульса
56	ERR_FREQUENCY_OUTPUT_OVERLOAD	E	Перегрузка частотного выхода, необходимо увеличить значение расхода привязки
58	ERR_ANALOG_OUTPUT_OVERLOAD	E	Перегрузка аналогового выхода, необходимо увеличить значение расхода привязки
59	ERR_WATCHDOG_RESET	E	Сброс от сторожевого таймера
5A	ERR_BROWNOUT_FAIL	W	Сброс из-за кратковременного перебоя питания
5B	ERR_EXTERNAL_RESET	W	Ошибка из-за внешнего сброса
5C	ERR_POWER_FAIL	I	Сброс из-за отключения электропитания
5D	ERR_MULT_RST_SOURCES	W	Ошибка от группы источников сброса
5E	ERR_AUTH_FAILED	I	Ошибка авторизации
A9	ERR_CONFIGURATION_INVALID	E	Контрольная сумма конфигурации расходомера неверна
AA	ERR_STATE_LOAD_FAIL	E	Контрольная сумма области состояния расходомера неверна

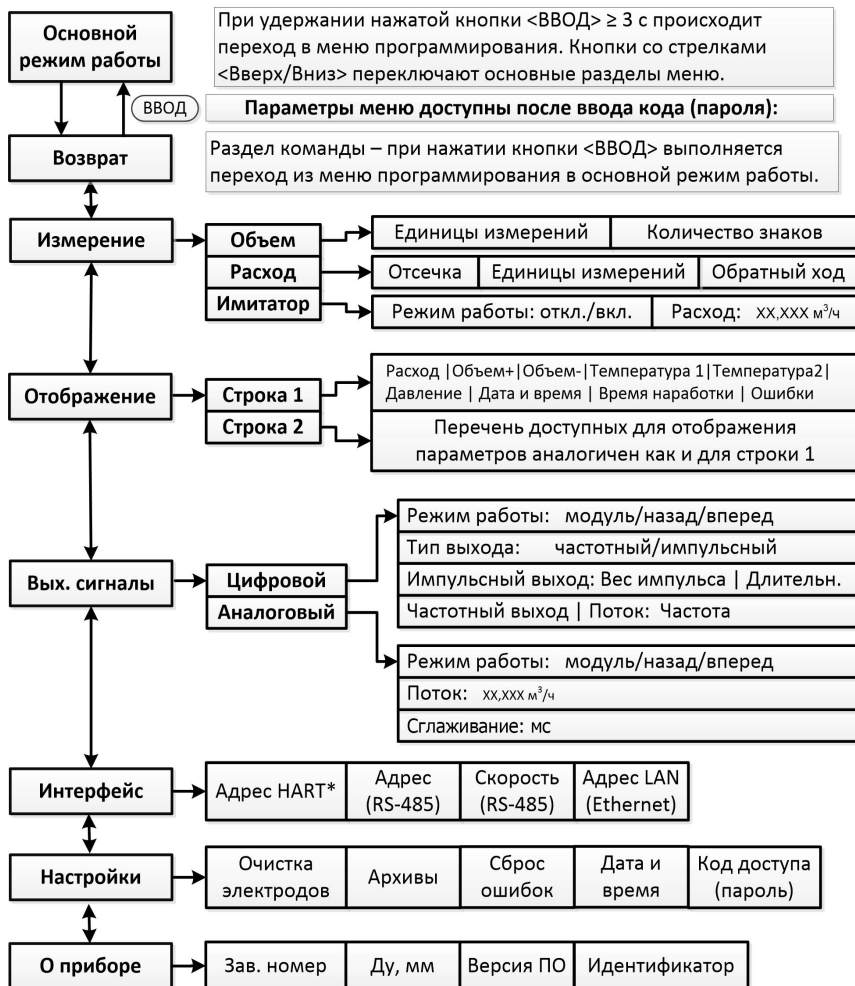
* Значения кодов ошибок на ЖК-индикаторе выводятся в шестнадцатеричном виде.

Статус: **E** – серьезная ошибка; **W** – предупреждение; **I** – информация.

Примечание:

1. Одновременно возможно фиксировать до 9 разных ошибок.
2. На индикатор лицевой панели выводятся первые 5 ошибок.
3. По интерфейсу RS-485 возможно считывание всех ошибок.

ПРИЛОЖЕНИЕ Е Меню настройки расходомера



* Пункт меню есть только для исполнения расходомера с HART интерфейсом (скорость интерфейса всегда фиксирована и составляет 1200 бод).

** Подробнее информация о пароле приведена в разделе п. 6.1 и далее в описании пунктов меню раздела «Настройки».

Во всех разделах меню строка **Возврат** при активации кнопкой <ВВОД> является командой для перехода к предыдущему уровню.

Продолжение приложения Е

Меню программирования (настройки) состоит из элементов:

Команды – пункты меню для подтверждения выполнения каких-либо действий. Команда активизируется нажатием кнопки <ВВОД>;

Разделы – основные пункты меню, содержащие в своем составе другие пункты (подразделы) более низкого уровня. Переход на нижний уровень осуществляется нажатием кнопки <ВВОД>;

Поля – места требуют введения числового или символьного значения, либо отображают какую-либо информацию. Ввод значения заканчивается нажатием кнопки <ВВОД>. Выход из поля, предназначенного для просмотра, осуществляется удерживанием кнопки <ВВОД> более 3 с;

Списки – поля, в которых требуется произвести выбор одного значения параметра из имеющегося перечня. Выбор значения из списка осуществляется кнопками вертикальной навигации, – подтверждается кнопкой <ВВОД>.

Нажатие кнопки <ВВОД> в разделе верхнего уровня приводит к переходу на следующий по иерархии нижний уровень (подраздел). Для перехода на вышестоящий уровень меню в каждом текущем уровне предусмотрена команда «Выход».

Основные разделы меню конвертера: Измерение, Отображение, Выходы, Интерфейс, Настройки, Параметры – назначение пунктов:

- **Измерение** – включает в себя подразделы **Объем, Расход** и **Имитатор**:

– **Объем** – позволяет установить параметры счетчиков объема жидкости, прошедшей через расходомер. Предусмотрено два независимых счетчика, суммирующих объем в прямом и обратном направлении. Заданные в данном разделе параметры применяются к обоим счетчикам, как в прямом, так и в обратном направлении.

Информация об объеме жидкости, прошедшей через расходомер, хранится во внутренней энергонезависимой памяти и сохраняется при сбоях в электропитании длительное время. В случае ошибки чтения из энергонезависимой памяти при включении прибора генерируется соответствующий код, который записывается в аппаратный журнал, и генерируется состояние ошибки.

Единицы измерений – в списке выбираются единицы измерений накопленного объема. Расходомер может считать объем жидкости в кубических метрах или литрах.

Количество знаков – поле устанавливает число знаков после запятой для отображения накопленного объема. Пользователь при помощи стрелок устанавливает число знаков после запятой и подтверждает выбор кнопкой <ВВОД>. Накопленный объем будет представляться с выбранным числом знаков после запятой.

Продолжение приложения Е

– **Расход** – содержит параметры настройки измерения расхода (мгновенного потока).

Отсечка – пороговое значения расхода, ниже которого считается, что потока в трубопроводе нет. Заданная отсечка применяется как для положительного, так и для отрицательного направления потока.

Единицы измерений – необходимые единицы расхода жидкости пользователь выбирает из списка перечня: литры/час; литры/мин.; литры/секунду; м³/час; м³/мин.; м³/с (выбор подтверждается нажатием кнопки <ВВОД>).

Измеряется мгновенный расход в двух направлениях: в положительном и отрицательном (расход в отрицательном направлении на индикаторе отображается со знаком минус).

Обратный ход – запрет/разрешение учета отрицательного (направленного в обратную сторону) расхода жидкости.

– **Имитатор** – раздел задает параметры работы имитатора, который служит для настройки канала измерения расхода в АСУТП и позволяет имитировать на выходах расходомера сигналы, пропорциональные заданному в поле «Расход» значениям. При этом реальный расход в трубопроводе не имеет значения.

Режим работы – с помощью данного пункта можно включить/отключить имитатор. При включении имитатор оказывает влияние на частотный и токовый выходы.

Расход – поле ввода значения имитируемого расхода. Значение не может превышать максимальный расход для данного диаметра сенсора.

- **Отображение** – раздел содержит два списка, с помощью которых можно настроить отображение информации на индикаторе:

– **Строка 1/Строка 2** – в перечнях списков для выбора содержатся технические параметры, которые будут отображаться в первой и второй строках индикатора в двухстрочном режиме.

- **Вых. сигналы** – раздел для настройки выходных сигналы расходомера:

– **Цифровой выход** – раздел задает параметры работы выхода.

Тип выход – подраздел для выбора режима работы выхода: Частотный/Импульсный.

Импульсный выход – позволяет установить параметры импульсного выхода для вывода результатов измерения в виде импульсов, количество которых пропорционально объему прошедшей жидкости.

Продолжение приложения Е

Вес импульса – в поле вводится объем жидкости, по прохождению которого через расходомер на импульсном выходе генерируется один импульс.

Длительность (импульса) – в поле значение выбирается с учетом быстродействия устройства, к которому подключен импульсный выход. При задании длительности следует учитывать максимальный расход в трубопроводе и заданный вес импульса. Импульсы всегда выдаются со скважностью 2. Если длительность и вес импульсов запрограммированы так, что прибор не успевает их выдавать, невыданные импульсы «складываются» в буфер. Если это происходит в течение длительного времени, буфер переполняется и генерируется ошибка переполнения. Допустимая длительность импульса находится в пределах от 10 мс до 1 сек. Следовательно, максимальное количество выдаваемых в секунду импульсов равно 50 (при минимальной длительности 10 мс).

Частотный выход – в подразделе программируются установки для вывода результатов измерения расхода в виде частоты, которая пропорциональна измеряемому расходу.

Режим работы – список выбора одного из значений: «Вперед», «Назад», «Модуль». В режиме «Вперед» частота будет пропорциональна расходу в положительном направлении. В режиме «Назад», соответственно, расходу в отрицательном направлении. В режиме «Модуль» частота будет пропорциональна расходу независимо от направления потока.

Поток – в поле вводится значение расхода, которому соответствует значение максимальной частоты. Значение не должно превышать максимальный расход для данного диаметра сенсора.

Частота – в поле вводится значение частоты, которая соответствует расходу, установленному в поле «Поток». Максимальная частота составляет $f_{max} = 2000$ Гц.

– **Аналоговый выход** – в подразделе для выходного тока 4...20 мА программируются параметры нормирования вывода результатов измерения расхода. Ток 4 мА всегда соответствует нулевому потоку, а значение 20 мА – заданному в поле «Поток» расходу.

Режим работы – список выбора одного из значений: «Вперед», «Назад», «Модуль». В режиме «Вперед» ток будет пропорционален расходу в положительном направлении. В режиме «Назад», соответственно, расходу в отрицательном направлении. В режиме «Модуль» ток будет пропорционален расходу независимо от направления потока.

Поток – в поле вводится значение расхода, которому соответствует значение тока 20 мА. Значение не должно превышать максимальный расход для данного диаметра сенсора.

Продолжение приложения Е

- **Интерфейс** – настройка соответствующих рабочих параметров СВЯЗИ:

– **Адрес HART** – в поле задается адрес расходомера для обмена данными (допустимые значения от 1 до 15).

– **Адрес (для порта RS-485)** – в поле задается адрес расходомера на шине обмена данными (допустимые значения от 1 до 249).

– **Скорость (для порта RS-485)** – список выбора одного из значений скорости обмена по последовательному интерфейсу: 9600, 19200 и 38400 бит/с.

– **Адрес Ethernet** – в поле задается адрес расходомера для обмена данными (по умолчанию установлено значение 10.0.0.1).

- **Настройки** – раздел позволяет изменить дополнительные параметры:

– **Очистка электродов** – в поле можно задать период времени (в минутах), через который будет активироваться цепь очистки электродов ECC (Electrodes Cleaning Circuit) и выполняться автоматическая очистка. Во время очистки электродов (примерно 60 с) измерения не выполняются – на выходах расходомера фиксируется последнее измеренное значение расхода. При этом счетчики накопленного объема работают, используя последнее измеренное значение расхода. После окончания очистки электродов измерения продолжают в обычном режиме. Если установлено значение 0 – периодическая очистка электродов не производится.

Примечание – Не рекомендуется использовать функцию электрической очистки с электродами из тантала или хастеллоя.

– **Архивирование** – в подразделе устанавливается период времени (в минутах), через который будет производиться запись в архив (информация сохраняется в энергонезависимой памяти). Хранятся данные о значениях накопленного объема расхода в двух направлениях (в положительном и отрицательном), дате, времени, времени наработки и кодах ошибок. Объем архива до 1 Мб (содержит 4096 блоков по 11 записей в каждом блоке) и является кольцевым.

– **Сброс ошибок** – подраздел позволяет удалить текущие записи о всех ошибках, которые возникли с момента начала работы или последнего сброса памяти ошибок.

В архиве можно наблюдать различные коды ошибок, а когда ошибок не было – все коды будут нулевыми. Если та же самая ошибка будет повторяться, она записывается только один раз.

Продолжение приложения Е

– **Дата/время** – подраздел для установки текущей даты и времени. При помощи горизонтальных стрелок пользователь настраивает указатель на цифру, которую следует изменить. При помощи вертикальных стрелок находится требуемая цифра. Правильность настроенной даты и времени подтверждается нажатием кнопки <ВВОД>.

– **Код доступа** – поле дает возможность пользователю установить цифровой код пароля для доступа в основное меню.

При входе в данное поле указатель мигает на первом знаке пароля. Пароль имеет до 9 цифр. При помощи горизонтальных и вертикальных стрелок, расположенных на лицевой панели, пользователь записывает пароль и подтверждает его нажатием кнопки <ВВОД>.

Как только пароль записан, он будет запрашиваться при каждой попытке входа в меню программирования. Если пароль вводится неверно, происходит возврат в основной режим работы. Для отмены доступа по паролю необходимо установить значение на «0».

ВНИМАНИЕ! Если пароль установлен, его потеря приведет к утрате возможности доступа в меню прибора.

- **О приборе** – раздел только для просмотра и содержит сведения о комплектации расходомера. Так как в полях указана информация, влияющая на метрологические характеристики, пользователь не имеет возможности внести изменения:

– **Зав. номер** – единый для компонентов расходомера заводской номер.

– **Ду** – диаметр условного прохода трубы сенсора в мм.

– **Версия ПО** – номер версии программного обеспечения микроконтроллера.

– **Идентификатор** – контрольная сумма ПО расходомера, рассчитываемая при включении питания.

ПРИЛОЖЕНИЕ Ж Контроль и изменение настроек

Ж.1 Проверка соответствия настроек расходомера указанным в паспорте реальным характеристикам можно выполнять при использовании специальной программы на ПК. Для этого необходимо подключить ЭБ к компьютеру через преобразователь интерфейсов RS-485/USB, как показано в Приложении Г, и воспользоваться программой «Симастер».

Настройки расходомера (в том числе внутренний диаметр трубы сенсора и рабочий диапазон) следует сравнить с паспортными данными.

Ж.2 Коррекция приборной даты и времени может выполняться кнопками с лицевой панели ЭБ расходомера или из программы «Симастер».

Для коррекции в меню настройки расходомера:

- выбрать команды «Настройки | Дата и время»;
- кнопкой <Влево> курсор последовательно устанавливается в позицию «день», «месяц», «год», «часы», «минуты»;
- в каждой позиции кнопками <Вверх>, либо <Вниз>, изменяется значение выбранного параметра.

Запоминание установленного значения производится нажатием кнопки <ENTER>.

Для коррекции через ПО «Симастер»:

1) на ПК запускают программу «Симастер», для этого разархивируют файл программы и открывают папку SiMaster, в которой выбирают исполняемый файл SiMaster.exe;


2) выбирают команду «Настройки СОМ» – в открывшейся экранной форме, указывают параметры связи: номер используемого СОМ-порта, скорость связи (38400/19200/9600 бит/с), таймаут опроса (допустимы значения от 100 до 2000 мс). При внесении изменений в параметры следует сначала нажать кнопку «Сохранить», а после кнопку «Далее»;

3) выбирают команду «Поиск устройств» – в открывшейся экранной форме, указывают диапазон опрашиваемых адресов в сети. По умолчанию последовательно опрашиваются все адреса от 1 до 247.

При внесении изменений в параметры следует сначала нажать кнопку «Сохранить», а после кнопку «Далее» – запускается автоматический поиск подключенных в сети RS-485 приборов, перечень доступных из них появится в секторе «Список устройств»;

4) в перечне «Список устройств» курсором мыши выбирают прибор и, на соответствующих вкладках информационного поля, контролируют рабочие параметры;

5) открывают вкладку «Состояние», на которой выбирают команду **Установить дату** для корректировки значений;

6) заканчивают сеанс связи нажатием кнопки .

ПРИЛОЖЕНИЕ И Параметры работы интерфейса RS-485

Для интеграции расходомера в автоматизированные системы контроля и учёта энергоресурсов может потребоваться разработка пользователем собственного программного обеспечения, считывающего данные.

- Используется протокол modbus RTU.
- Адрес 255 (0xff) зарезервирован для работы с одним расходомером на шине.
- Для идентификации на шине расходомер поддерживает команду 17 (report slave id). Специфичная для расходомера информация имеет следующий вид:

```
typedef struct
{
    uint32_t
        id,
        serial;
    char
        tag[ 11 ];
} deviceSpecificSlaveID __attribute__ ( ( packed ) );
```

Строка тега устройства (tag) завершается '\0'.

Идентификатор расходомера содержит метку времени компиляции встроенного ПО (id) и его заводской номер (serial). Числа передаются в формате little endian (младший байт передается первым).

- Для получения данных от расходомера используется команда чтения 4 (read input registers).

В ответе расходомера используются числа с плавающей точкой (float) по IEEE754-2008 с одинарной точностью (single precision, 32 bit) в формате big endian (reverse float, старший байт передается первым). Два регистра расходомера образуют регистровую пару в формате числа с плавающей точкой, имеющего одинарную точность.

- Входные регистры расходомера содержат следующие значения:

№ пары	Переменная прибора
0	Накопленный объем «+», м ³
1	Накопленный объем «-», м ³
2	Мгновенное значение объемного расхода, м ³ /сек

Примечание – При отсутствии у расходомера соответствующего счетчика объема передается значение 0 м³.

ПРИЛОЖЕНИЕ К Параметры работы интерфейса HART

K1 По протоколу HART можно получить следующие переменные прибора:

Идентификатор (дес. число)	Переменная прибора
0	OFF (нет) – не присвоена
1	Мгновенное значение объемного расхода, м ³ /сек
250	Накопленный объем «+», м ³
251	Накопленный объем «-», м ³
252	Баланс

В заводской установке присвоены следующим параметрам прибора:

Первая переменная процесса (PV) → Значение объемного расхода;
Вторая переменная процесса (SV) → Накопленный объем «+»;
Третья переменная процесса (TV) → Накопленный объем «-»;
Четвертая переменная процесса (FV) → не присвоена.

Примечание – Установить или изменить присвоение переменных прибора переменным процесса можно с помощью команды 51.

K2 Универсальные и общие команды HART

K2.1 Чтение уникального идентификатора прибора (0, read unique identifier)

- Тип доступа – чтение
- Данные команды – отсутствуют
- Ответные данные – 17 байт

Смещение	Описание	Значение
0	Фиксированное значение	254
1	Идентификатор изготовителя	224
2	Тип прибора	13
3	Количество преамбул	5
4	Версия протокола	6
5	Версия устройства	0x30
6	Версия ПО	0x12
7	Аппаратная версия	0x0A
8	Среда передачи	0
9 / 10 / 11	Уникальный идентификатор	XXXX

Продолжение приложения К

Продолжение таблицы

Смещение	Описание	Значение
12	Количество преамбул	5
13	Количество переменных	4
14 / 15	Счетчик изменений конфигурации	XXXX
16	Нет расширенного статуса	0

K2.2 Чтение первой переменной процесса (1, read primary variable)

- Тип доступа – чтение
- Данные команды – отсутствуют
- Ответные данные – 5 байт

Смещение	Описание
0	Идентификатор единицы измерения
1-4	Значение первой переменной процесса

K2.3 Чтение первой переменной процесса в виде силы тока и процентного значения от диапазона измерения (2, read loop current and percent of range)

- Тип доступа – чтение
- Данные команды – отсутствуют
- Ответные данные – 8 байт

Смещение	Описание
0-3	Текущее значение тока
4-7	Процентное значение от ДИ

K2.4 Чтение первой переменной процесса в виде силы тока и четырех динамических переменных процесса (3, read dynamic variables and loop current)

- Тип доступа – чтение
- Данные команды – отсутствуют
- Ответные данные – 24 байта

Продолжение приложения К

Смещение	Описание
0–3	Ток первой переменной процесса
4	Идентификатор единицы измерения PV
5–8	Первая переменная процесса
9	Идентификатор единицы измерения SV
10–13	Вторая переменная процесса
14	Идентификатор единицы измерения TV
15–18	Третья переменная процесса
19	Идентификатор единицы измерения FV
20–23	Четвертая переменная процесса

K2.5 Установка краткого адреса HART (6, write polling address)

- Тип доступа – запись
- Данные команды – байт информации с требуемым адресом (0 ... 63)
- Ответные данные – байт информации с текущим активным адресом

Примечание – Если используется многоадресный режим (значение адреса >0) то для токового выхода первой переменной устанавливается значение тока в 4 мА, т.н. режим parking.

K2.6 Чтение пользовательского сообщения (12, read message)

- Тип доступа – чтение
- Данные команды – отсутствуют
- Ответные данные – 25 байт пользовательского сообщения

Примечание – Пользовательское сообщение можно задать с помощью команды 17.

K2.7 Чтение названия прибора, дескриптора и даты (13, read tag, descriptor and date)

- Тип доступа – чтение
- Данные команды – отсутствуют
- Ответные данные – 21 байт

Смещение	Описание
0-5	Тэг прибора
6-17	Дескриптор (описание) прибора
18-20	Дата

Продолжение приложения К

К2.8 Чтение информации сенсора о первой переменной процесса (14, read primary variable transducer information)

- Тип доступа – чтение
- Данные команды – отсутствуют
- Ответные данные – 16 байт

Смещение	Описание
0-2	Заводской № сенсора
3	Идентификатор единиц измерения PV
4-7	ВПИ сенсора
8-11	НПИ сенсора
12-15	Диапазон измерения

Примечание – Под ВПИ сенсора подразумевается максимально допустимый расход жидкости в измерительном сечении при скорости 12,5 м/сек, под НПИ – максимальное значение от значения отсечки расходомера и минимального расхода в 38 мм/сек. Диапазон измерения определяется, как разность этих чисел.

К2.9 Чтение выходной информации первой переменной процесса (15, read device information)

- Тип доступа – чтение
- Данные команды – отсутствуют
- Ответные данные – 18 байт

Смещение	Описание
0	Индикатор аварийного сигнала
1	Тип передаточной функции
2	Идентификатор единиц измерения расхода
3-6	Расход, соответствующий току 20 мА
7-10	Расход, соответствующий току 4 мА
11-14	Постоянная сглаживания
15	Признак защиты от записи
16	Зарезервировано
17	Идентификатор канала АЦП

Продолжение приложения К

K2.10 Чтение кода изготовителя прибора (16, read final assembly number)

- Тип доступа – чтение
- Данные команды – отсутствуют
- Ответные данные – 3 байта, содержащие код изготовителя

K2.11 Запись пользовательского сообщения (17, write message)

- Тип доступа – запись
- Данные команды – 24 байта пользовательского сообщения
- Ответные данные – 24 байта. То же, из тела команды

K2.12 Запись названия прибора, дескриптора и даты (18, write tag, descriptor and date)

- Тип доступа – запись
- Данные команды – 21 байт
- Ответные данные – 21 байт. То же, из тела команды

Смещение	Описание
0-5	Тэг прибора
6-17	Идентификатор единиц измерения расхода
18-20	Дата

K2.13 Запись коэффициента сглаживания первой переменной процесса (34, write primary variable damping value)

- Тип доступа – запись
- Данные команды – 4 байт. Значение коэффициента сглаживания расхода ЭМР
- Ответные данные – 4 байта. То же, из тела команды

Примечание – Величина показывает количество отсчетов, участвующих в сглаживании на аналоговом выходе.

K2.14 Запись ДИ первой переменной процесса (35, write primary variable ranges)

- Тип доступа – запись
- Данные команды – 9 байт
- Ответные данные – 9 байт. То же, из тела команды

Продолжение приложения К

Смещение	Описание
0	Идентификатор единиц измерения расхода
1-4	Верхнее значение расхода для тока 20 мА
5-8	Игнорируется

K2.15 Запись единиц измерения первой переменной процесса (расхода) (44, write primary variable units)

- Тип доступа – запись
- Данные команды – 1 байт кода единиц измерения
- Ответные данные – 1 байт. То же, из тела команды

K2.16 Чтение присвоения переменным прибора четырем переменным процесса (50, read dynamic variable assignments)

- Тип доступа – чтение
- Данные команды – отсутствуют
- Ответные данные – 4 байта

Смещение	Описание
0	Код первой переменной прибора (расход)
1	Код второй переменной прибора (SV)
2	Код третьей переменной прибора (TV)
3	Код четвертой переменной прибора (FV)

K2.17 Запись присвоения переменных прибора четырем переменным процесса (51, write dynamic variable assignments)

- Тип доступа – чтение
- Данные команды – 4 байта
- Ответные данные – 4 байта. То же, из тела команды

Примечание – Формат данных команды записи аналогичен команде чтения (# 50). В качестве первой переменной процесса может быть использовано только значение расхода.

K2.18 Чтение записи архива прибора

- Тип доступа – чтение
- Данные команды – 1 байт с номером записи архива
- Ответные данные – 58 байт

Информация о содержимом ответных данных предоставляется по запросу.

ПРИЛОЖЕНИЕ А Обеспечение взрывозащищенности

Расходомеры относятся к взрывозащищенному оборудованию группы II по ГОСТ 31610.0 (ГОСТ IEC 60079-0:2017) и предназначены для применения во взрывоопасных зонах в соответствии с маркировкой взрывозащиты, требованиями ТР ТС 012/2011 и иных нормативных документов.

Расходомеры интегрального исполнения имеют вид взрывозащиты – взрывонепроницаемая оболочка «d» по ГОСТ IEC 60079-1 с маркировкой IEx db IIC T6...T4 Gb X. Расходомеры отдельного исполнения имеют комбинированный вид взрывозащиты: искробезопасные электрические цепи уровня «ia» по ГОСТ IEC 60079-11:2011 и взрывонепроницаемые оболочки «d» по ГОСТ IEC 60079-1 с маркировкой первичного преобразователя IEx db ia IIC T6...T4 Gb X и маркировкой электронного преобразователя IEx db [ia] IIC T6 Gb X.

Конструкция корпуса и отдельных частей оболочки расходомера выполнены с учетом общих требований ГОСТ IEC 60079-0:2017. Электрические элементы заключены во взрывонепроницаемую оболочку, выдерживающую давление взрыва и исключающую передачу горения в окружающую взрывоопасную среду. Взрывоустойчивость и взрывонепроницаемость оболочки соответствуют требованиям для электрооборудования подгруппы IIC по ГОСТ IEC 60079-1. Параметры взрывонепроницаемых соединений (осевая длина резьбы, число полных неповреждаемых витков резьбовых соединений) соответствуют требованиям – ГОСТ IEC 60079-1 для электрооборудования подгруппы IIC. Смотровое окно герметично установлено в крышку и составляет с ней неразделимое целое. Питание проточной части осуществляется от связанного оборудования – электронного преобразователя. В отдельном исполнении, ток и напряжение цепей связывающих первичный и электронный преобразователь ограничены при помощи стабилитронов и резисторов. Электрическая нагрузка ограничивающих элементов не превышает 2/3 их номинальных значений.

Знак "X" в маркировке взрывозащиты указывает на особые условия эксплуатации:

- открывать корпус электронного преобразователя допускается только при отключенном напряжении электропитания;
- применяемые кабельные вводы должны иметь действующие сертификаты соответствия требованиям ТР ТС 012/2011;
- температура измеряемой среды не должна превышать значений, указанных в пункте 2.3;
- неиспользуемое отверстие для кабельного ввода должно быть закрыто заглушкой, поставляемой производителем;
- избыточное давление измеряемой среды не должно превышать максимального значения, допустимого для соответствующего исполнения расходомера.

Продолжение приложения А

Параметры электрической цепи связанного оборудования.
Цепь питания первичного преобразователя.

Максимальное напряжение искроопасных цепей связанного оборудования, U_m	110...250 В перем., 50 Гц 18...36 В пост.
Максимальное выходное напряжение, U_o	5 В
Максимальный выходной ток, I_o	114 мА
Максимальная выходная мощность ток, P_o	143 мВт
Максимальная внешняя емкость, C_o	1,59 мкФ
Максимальная внешняя индуктивность, L_o	1500 мГн

Параметры электрической цепи искробезопасного оборудования.
Цепь питания первичного преобразователя.

Максимальное входное напряжение, U_i	7,5 В
Максимальный входной ток, I_i	630 мА
Максимальная входная мощность, P_i	1,30 Вт
Максимальная внутренняя емкость, C_i	0 мкФ
Максимальная внутренняя индуктивность, L_i	1200 мГн

Параметры электрической цепи связанного оборудования.
Цепь измерительных электродов.

Максимальное напряжение искроопасных цепей связанного оборудования, U_m	110...250 В перем., 50 Гц 18...36 В пост.
Максимальное выходное напряжение, U_o	5 В
Максимальный выходной ток, I_o	50 мА
Максимальная выходная мощность ток, P_o	95 мВт
Максимальная внешняя емкость, C_o	1,59 мкФ
Максимальная внешняя индуктивность, L_o	1 мГн

Параметры электрической цепи искробезопасного оборудования.
Цепь измерительных электродов.

Максимальное входное напряжение, U_i	5 В
Максимальный входной ток, I_i	250 мА
Максимальная входная мощность, P_i	1,25 Вт
Максимальная внутренняя емкость, C_i	0 мкФ
Максимальная внутренняя индуктивность, L_i	0 мГн

ПРИЛОЖЕНИЕ М Чертежи средств обеспечения взрывозащиты

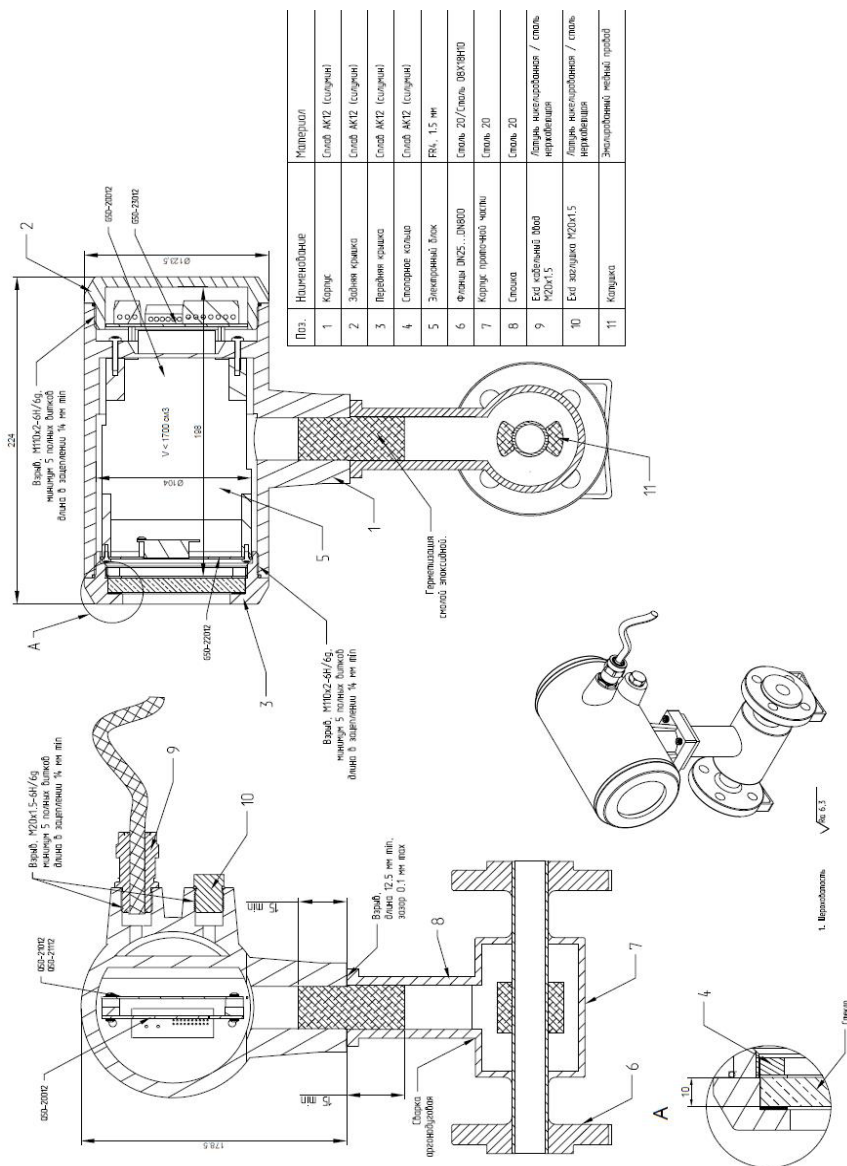


Рисунок М.1 – Особенности конструкции взрывозащищенного интегрального исполнения расходомера (корпус 1)

Продолжение приложения М

Продолжение таблицы

Поз.	Наименование	Материал	Поз.	Наименование	Материал
3	Передняя крышка	Сплав АК12 (силумин)	9	Exp кабельный ввод М20х1,5	Латунь никели- рованная / сталь нержавеющая
4	Стопорное кольцо	Сплав АК12 (силумин)	10	Exp заглушка М20х1,5	Латунь никели- рованная / сталь нержавеющая
5	Эл. блок	FR4, 1,5 мм	11	Катушка	Эмалированный медный провод
6	Фланцы DN25...DN800	Сталь 20/ Сталь 08Х18Р10			

Продолжение приложения М

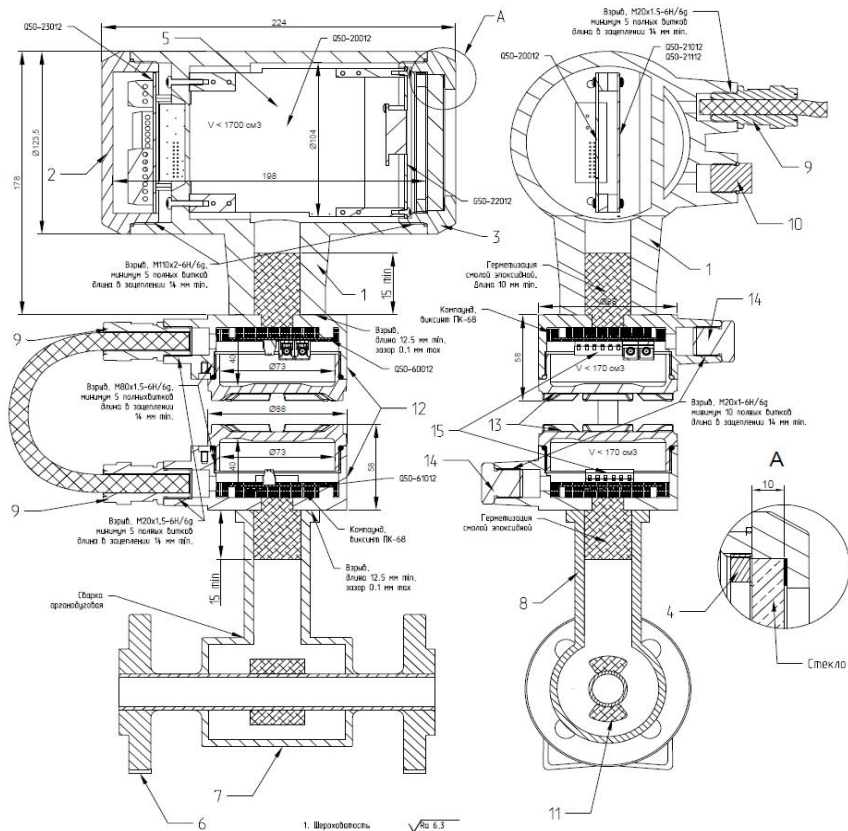


Рисунок М.3 – Особенности конструкции взрывозащищенного раздельного исполнения расходомера (корпус 1) – пояснения в таблице:

Поз.	Наименование	Материал	Поз.	Наименование	Материал
1	Корпус	Сплав АК12 (силумин)	9	Exp кабельный ввод M20x1,5	Латунь никелированная / сталь нержавеющая
2	Задняя крышка	Сплав АК12 (силумин)	10	Exp заглушка M20x1,5	Латунь никелированная / сталь нержавеющая
3	Передняя крышка	Сплав АК12 (силумин)	11	Катушка	Эмалированный медный провод

Продолжение приложения М

Продолжение таблицы

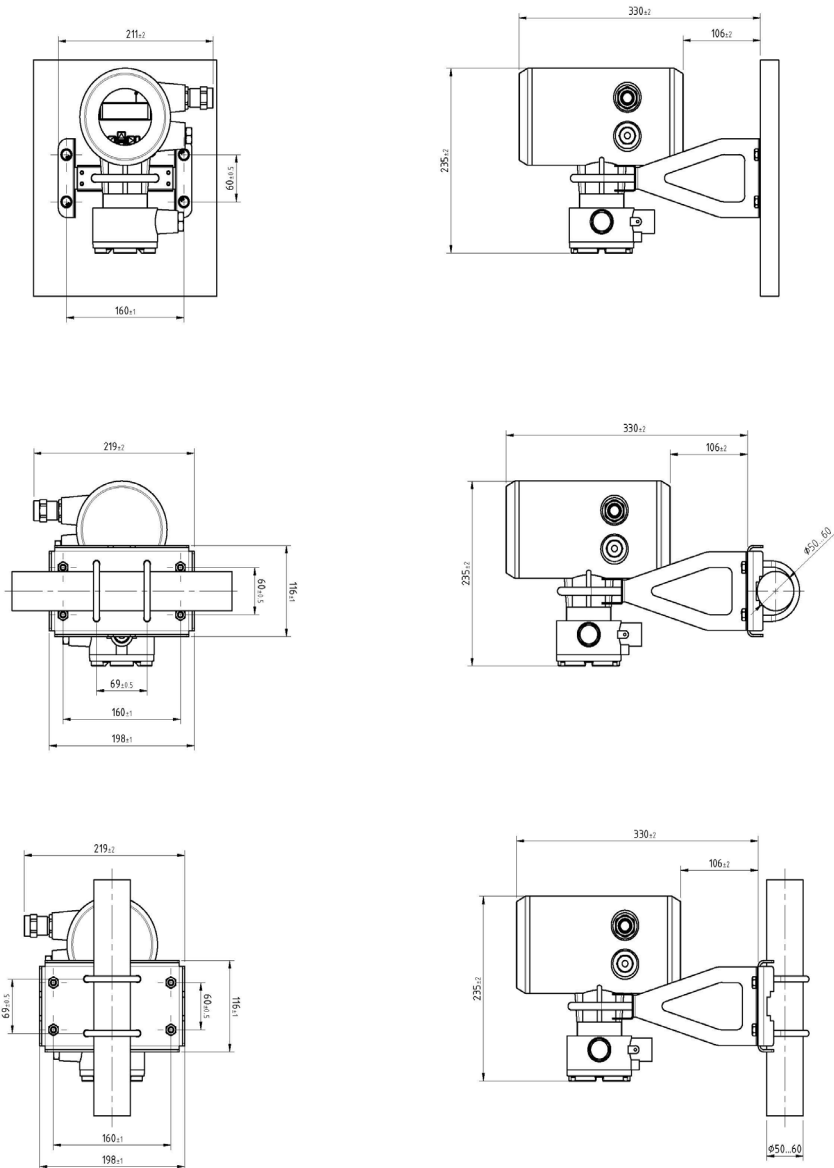
Поз.	Наименование	Материал	Поз.	Наименование	Материал
4	Стопорное кольцо	Сплав АК12 (силумин)	12	Корпус для клеммной колодки	Сплав АК12 (силумин)
5	Электронный блок	FR4, 1,5 мм	13	Крышка для клеммной колодки	Сплав АК12 (силумин)
6	Фланцы DN25...DN800	Сталь 20/ Сталь 08Х18Р10	14	Expd заглушка M20x1	Латунь никелированная / сталь нержавеющая
7	Корпус проточной части	Сталь 20	15	Клеммная колодка	РА66, медь
8	Стойка	Сталь 20			

Продолжение приложения М

Продолжение таблицы

Поз.	Наименование	Материал	Поз.	Наименование	Материал
4	Стопорное кольцо	Сплав АК12 (силумин)	12	Корпус для клеммной колодки	Сплав АК12 (силумин)
5	Электронный блок	FR4, 1,5 мм	13	Крышка для клеммной колодки	Сплав АК12 (силумин)
6	Фланцы DN25...DN800	Сталь 20/ Сталь 08X18P10	14	Expd заглушка M20x1	Латунь никелированная / сталь нержавеющая
7	Корпус проточной части	Сталь 20	15	Клеммная колодка	РА66, медь
8	Стойка	Сталь 20			

ПРИЛОЖЕНИЕ О Кронштейн для крепления ЭБ раздельной версии, взрывозащищенного исполнения и исполнения ЭБ IP67





Россия, Москва, 117105, Варшавское шоссе, 37А

8 (800) 600-43-90 – звонок по России бесплатный

+7 (495) 380-21-64

sales@geolink.ru

www.geolink.ru